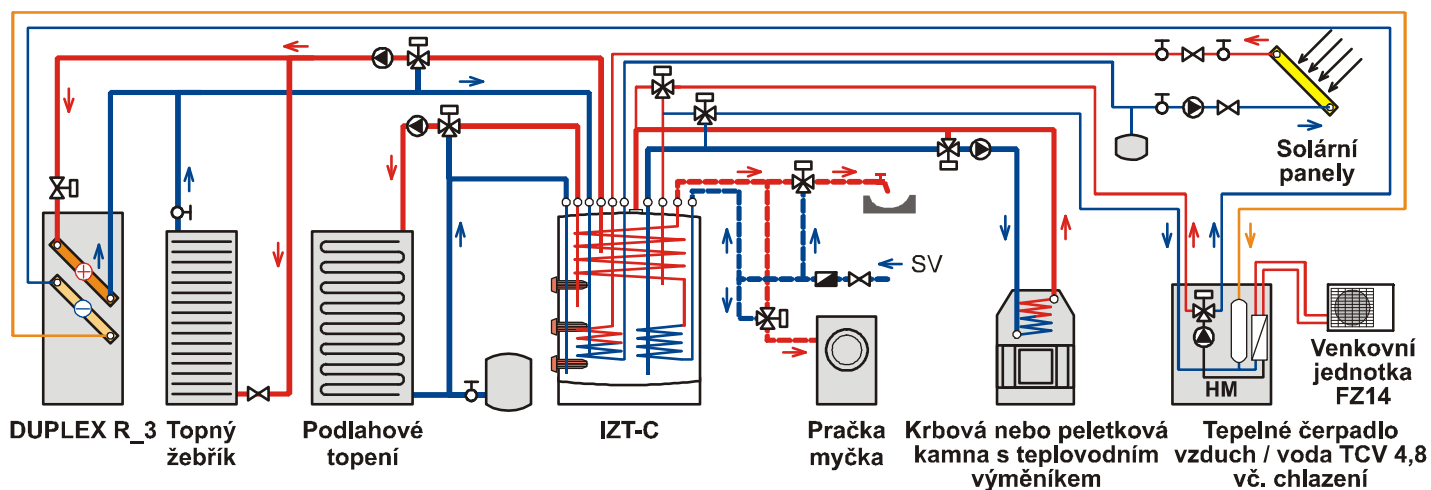




# Tepelné čerpadlo vzduch/voda

návod na instalaci, použití a údržbu,  
technické parametry

## typ ATREA TCV 4,8



**ATREA s.r.o.**  
V Aleji 20  
466 01 Jablonec nad Nisou  
Česká republika  
tel.: (+420) 483 368 133  
fax: (+420) 483 368 112  
email: rd@atrea.cz  
www.atrea.cz

**ATREA SK s. r. o.**  
Družstevná 2  
945 01 Komárno  
Slovensko  
tel: +421 (35) 774 28 15  
fax: +421 (35) 774 28 16  
email: atrea@atrea.sk  
www.atrea.sk

## 1. OBSAH

1. obsah.....	2
2. základní charakteristika zařízení.....	3
3. popis zařízení, zásady instalace.....	3
3.1. rozměry a části zařízení.....	3
3.1.1. vnitřní hydraulický modul – HM TC.....	4
3.1.2. vnitřní hydraulický modul HM T, HM T2.....	5
3.1.3. venkovní jednotka FZ14 – rozměry a odstupy od konstrukcí.....	5
3.1.4. schéma propojení chladivové části.....	6
4. technické parametry.....	7
4.1. parametry venkovní jednotky.....	7
4.2. parametry vnitřních hydraulických modulů.....	7
4.3. výkonové parametry.....	7
4.3.1. změny výkonu a COP v závislosti na teplotě topné vody a venkovní teplotě.....	8
4.3.2. nastavení výkonu.....	8
4.4. vestavěné ochrany.....	8
5. regulace a řízení.....	8
6. doporučené topenářské propojení – tlakování systému.....	9
7. montážní pokyny.....	9
7.1. montáž vnitřní jednotky.....	9
7.2. montáž venkovní jednotky.....	9
7.2.1. montáž na fasádu.....	9
7.2.2. montáž na betonový základ.....	10
8. údržba a opravy.....	11
9. záruka.....	11
10. havárie zařízení, bezpečnostní pokyny.....	11
10.1. nejzávažnější nepříznivé účinky uniklého chladiva na zdraví člověka.....	12
10.2. povinnosti obsluhy při zjištění úniku chladiva či požáru:.....	12
10.3. první pomoc v případě úniku chladiva (výpis z ČSN EN 378 – 3).....	12
příloha 1 – doporučené elektrické propojení.....	14
příloha 2 – doporučené topenářské propojení.....	15

## **2. ZÁKLADNÍ CHARAKTERISTIKA ZAŘÍZENÍ**

Tepelné čerpadlo ATREA TCV 4,8 je zařízení pracující na principu vzduch-voda s ekologickým chladivem R410A. Je určeno pro:

- přípravu topné vody a nabíjení akumulčního zásobníku, např. typu IZT-C
- přípravu chladicí vody (pouze varianta s hydraulickým modulem HM TC)

## **3. POPIS ZAŘÍZENÍ, ZÁSADY INSTALACE**

Venkovní jednotka FZ14 se umísťuje na fasádu objektu nebo na předem připravený betonový základ, ideálně na severní nebo východní straně. Výšku nad terénem volit s ohledem na možnou výšku sněhové pokrývky.

Je nutné zajistit odtok kondenzátu z venkovní jednotky, otvor pro odvod kondenzátu se nachází na spodní straně venkovní jednotky.

Vnitřní hydraulický modul musí být umístěn ve vytápěném prostoru s teplotou minimálně +15°C, ideálně v blízkosti zásobníku IZT v technické místnosti.

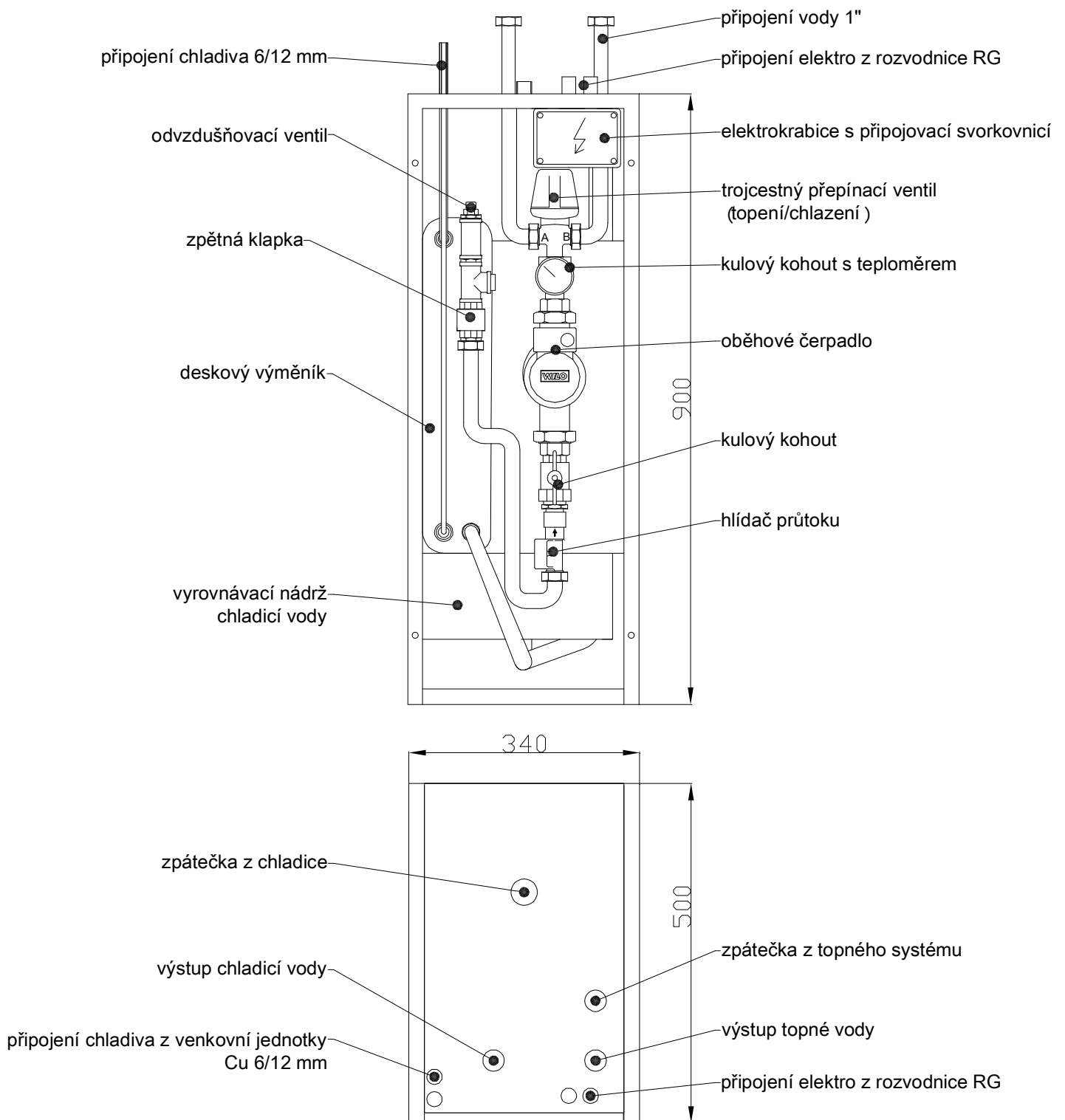
### **3.1. ROZMĚRY A ČÁSTI ZAŘÍZENÍ**

Tepelné čerpadlo TCV 4,8 se skládá se ze dvou samostatných částí: venkovní jednotky FZ14 a vnitřního hydraulického modulu HM (T, T2, TC).

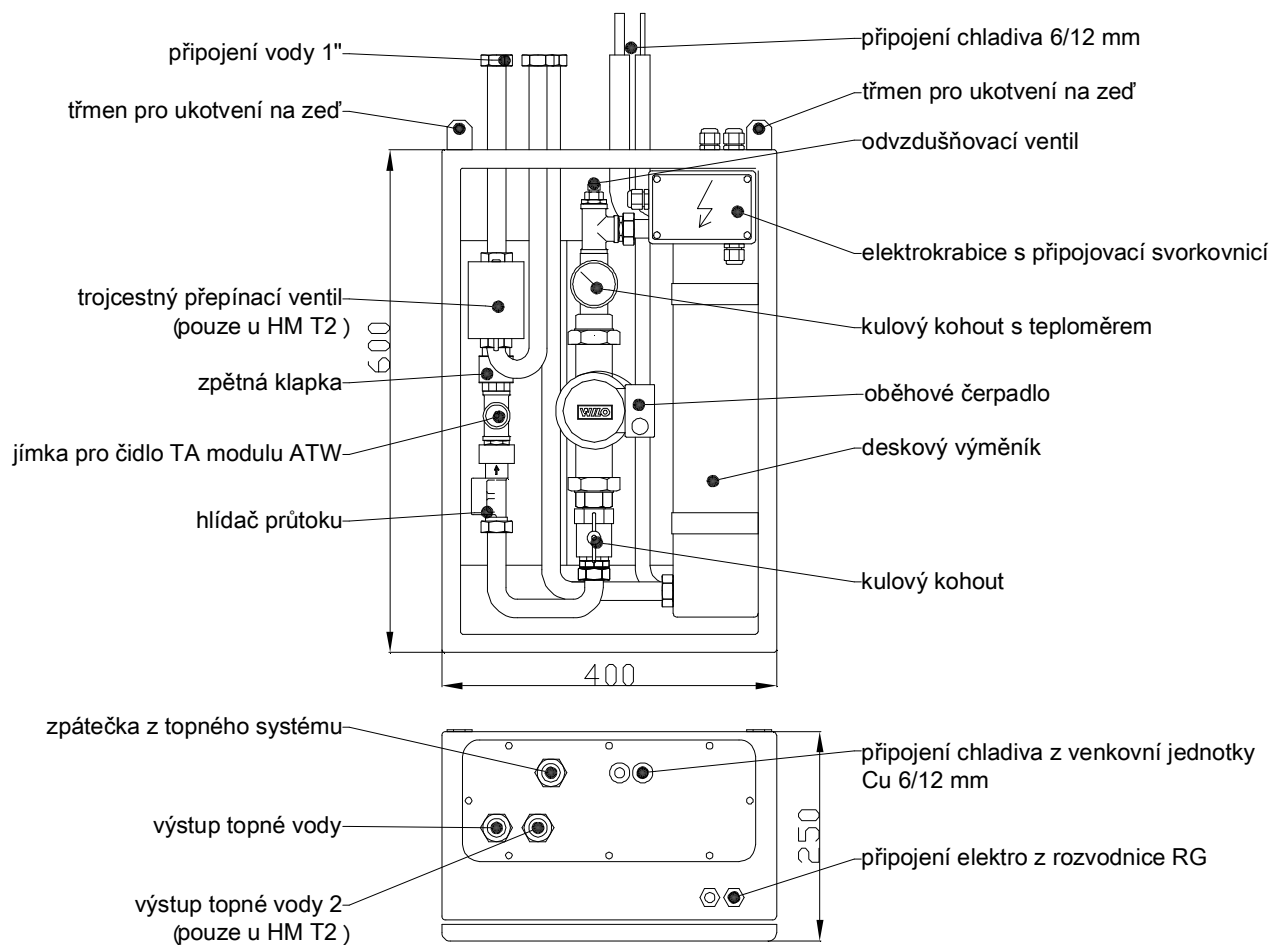
Ve variantě HM TC je součástí vnitřní jednotky tepelně izolovaná vyrovnávací nádrž chladicí vody o objemu 25 l. Tato nádrž slouží jako ochrana deskového výměníku před jeho zamrznutím při náhlém zastavení odběru chladu. Další funkcí je, díky zvýšení objemu vody v chladicím okruhu, zajištění plynulejšího chodu kompresoru.

Varianta HM T2 má dva výstupy topné vody přepínatelné trojcestným ventilem.

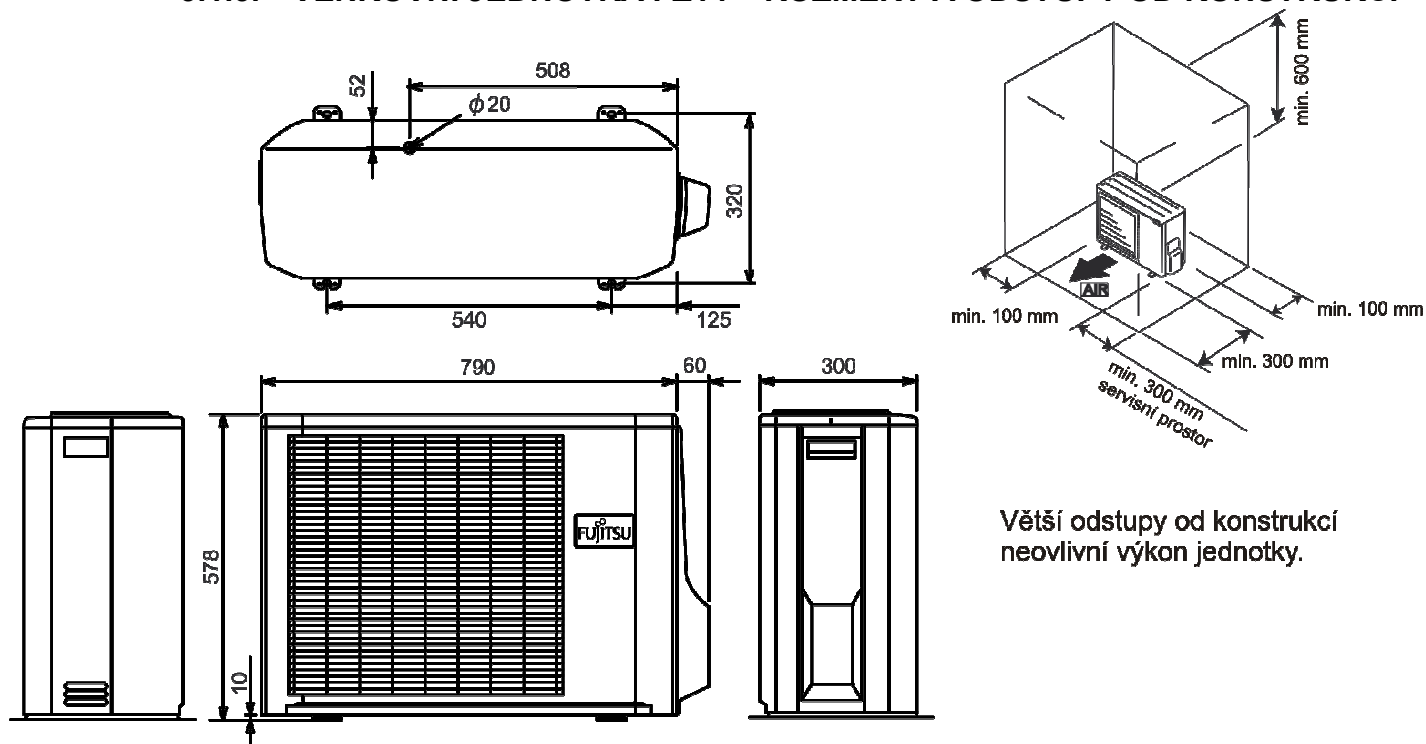
### 3.1.1. VNITŘNÍ HYDRAULICKÝ MODUL – HM TC



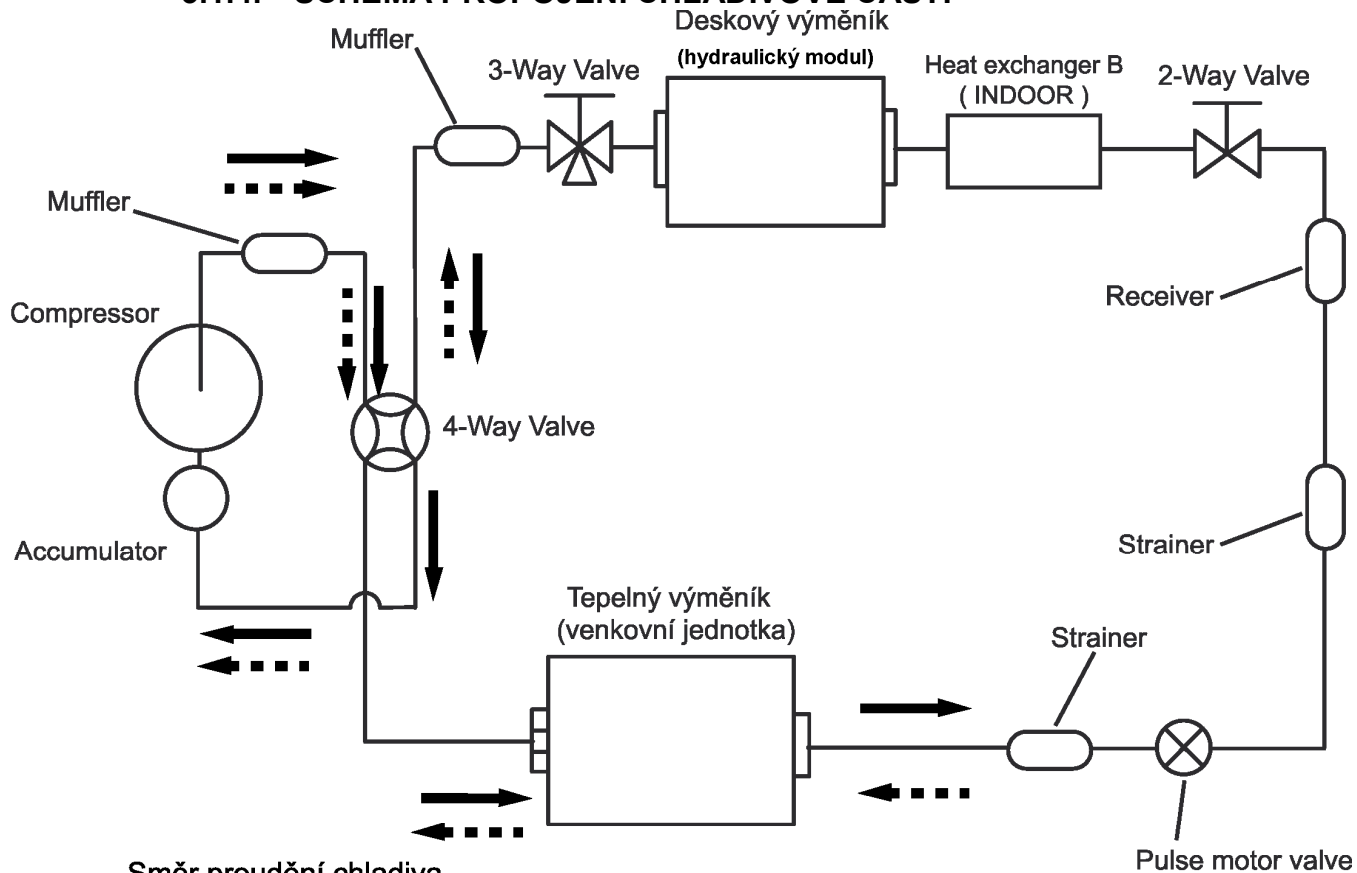
### 3.1.2. VNITŘNÍ HYDRAULICKÝ MODUL HM T, HM T2



### 3.1.3. VENKOVNÍ JEDNOTKA FZ14 – ROZMĚRY A ODSTUPY OD KONSTRUKCÍ



### 3.1.4. SCHÉMA PROPOJENÍ CHLADIVOVÉ ČÁSTI



Směr proudění chladiva

Chlazení  
 Topení

Průměr trubky chladiva

Kapalina: 6.35 mm

Plyn: 12.7 mm

#### POZNÁMKA K ZAPOJENÍ:

Inverterové venkovní jednotky FZ14 jsou vybaveny elektronickým nastříkovým ventilem (EEV), který je jejich nedílnou součástí.

Tento ventil řídí množství nastříkovaného chladiva nejen na základě přehřátí par (jak je zvykem u mechanických ventilů TEV), ale i na základě okamžitého výkonu kompresoru, venkovní teploty a teploty vnitřního výměníku. EEV navíc na rozdíl od TEV řídí i tok chladiva v obou směrech tj. v režimu topení i chlazení.



**Dodatečné zařazení mechanického nastříkacího ventilu do inverterového systému znemožní funkci elektronického řízení toku chladiva a je zcela nežádoucí.**

#### VÝPOČET DOPLŇKOVÉHO MNOŽSTVÍ CHLADIVA

MODEL: FZ14

Typ chladiva	R410A		
Předplněné množství chladiva	g	1350	

#### DOPLNĚNÍ CHLADIVA

Délka potrubí	m	do 15	20	20 g/m
Doplňkové množství	g	0	+100	



**Práci na chladivovém okruhu smí provádět pouze osoba s oprávněním pro manipulaci s chladivy dle příslušných předpisů a nařízení!**

#### 4. TECHNICKÉ PARAMETRY

##### 4.1. PARAMETRY VENKOVNÍ JEDNOTY

Model		FZ14	
Napájení		230V - 50Hz	
Dovolený rozsah napájení		198 – 264 V – 50Hz	
Startovací proud	A	5,9	
Ventilátor	Typ x Počet	Axiální ventilátor x 1	
	Příkon motoru	W	40
Hladina akustického emisního tlaku	ve vzdálenosti 1 metr	dB(A)	45
	ve vzdálenosti 10 metrů (bez překážek)		25
Rozměry (V x Š x H)	Čistý rozměr	mm	578 x 790 x 300
Hmotnost	Čistá hmotnost	kg	39
	Hmotnost včetně obalu		43
Připojovací potrubí	Průměr	Kapalina	Ø 6.35 (Ø 1/4n.)
		Plyn	Ø 12.7 (Ø 1/2 in.)
	Typ	Pertlovaný spoj	
	Max. délka	m	20 (15m bez doplnění chladiva)
Pracovní rozsah	Max. výškový rozdíl	m	15
	Chlazení	°C	-10 až 43
	Topení	°C	-15 až 24 *
Kompresor	Typ x počet	Hermetický, invertorový, rotační x 1	
	Příkon motoru	W	250 – 2400
Chladivo	Typ	R410A	
	Množství	g	1350
Max převýšení potrubí	m	15	

\* pracovní rozsah teplot topení může být omezen nastavením bodu bivalence v rozvodnici RG 21

##### 4.2. PARAMETRY VNITŘNÍCH HYDRAULICKÝCH MODULŮ

Model		HM TC	HM T	HM T2	
Napájení		230V - 50Hz			
Oběhové čerpadlo	Typ	Wilo RS 25/4			
	Příkon (stupeň III)	W	65		
Průtok vody		l/hod	680 (min.60)		
Hladina hluku		dB(A)	25		
Rozměry (V x Š x H)	Čistý rozměr	mm	865 x 340 x 530	600x400x250	600x400x250
			Hmotnost	kg	52
	Hmotnost včetně náplně	83	26		26,5
Výměník	Typ	deskový			
	Materiál	Nerezová ocel AISI 316			
Připojení vody		G 3/4", G1"	G 1"	G 1"	
Objem vody		l	24	1,5	1,5
Připojovací potrubí	Průměr	Kapalina Plyn	mm	Ø 6.35 (Ø 1/4n.)	
				Ø 12.7 (Ø 1/2 in.)	

##### 4.3. VÝKONOVÉ PARAMETRY

Pokud není uvedeno jinak, jsou výkonové parametry uvedeny pro základní pracovní bod (vzduch 2°C, výstupní teplota topné vody 35°C (A2/W35), 100% nominálního topného výkonu, průtok topné vody 680 l/hod) a pro venkovní jednotku s čistými lamelovými plochami.

Model		TCV 4,8 (FZ14 + HM T, HM T2, HM TC)	
Příkon venkovní jednotky nominální (možný rozsah)		kW	1,30 (0,09 – 2,95)
Topný výkon nominální (možný rozsah)		kW	4,8 (0,9 – 9,1)
COP		-	3,69
Pracovní proud		A	5,5

### 4.3.1. ZMĚNY VÝKONU A COP V ZÁVISLOSTI NA TEPLOTĚ TOPNÉ VODY A VENKOVNÍ TEPLOTĚ

Topný výkon a COP se mění v závislosti na teplotě výstupní vody dle následující tabulky:

Pracovní bod	Příkon [kW]	výkon [kW]	COP [-]
<b>A2/W35</b>	<b>1,30</b>	<b>4,80</b>	<b>3,69</b>
A2/W45	1,50	4,50	3,0
A7/W35	1,34	5,66	4,24
A7/W45	1,60	5,28	3,34

### 4.3.2. NASTAVENÍ VÝKONU

Přenasazením výkonu na doplňkovém modulu ATW v rozvodnici RG-IZT, lze zařízení provozovat i v jiném než nominálním pracovním bodě. Změnou pracovního bodu lze změnit výkon a tím i COP zařízení. Nedoporučuje se nastavovat nižší hodnoty než 80% a vyšší hodnoty než 130% nominálního výkonu.

Nastavený výkon	-	80%	100%	130%
Řídicí napětí pro modul ATW	V	4,8	6,0	7,8
Příkon venkovní jednotky	kW	0,98	1,30	2,2
Topný výkon	kW	3,8	4,8	6,0
COP	-	3,85	3,69	2,73
$\Delta t$ ohřátí vody	°C	4,5	5,5	7,7

### 4.4. VESTAVĚNÉ OCHRANY

Součástí venkovní jednotky jsou vestavěné automatické ochrany proti nízkému a vysokému tlaku chladiva, které nedovolí chod kompresoru při překročení limitních hodnot

Ve vnitřním hydraulickém modulu je umístěn hlídač průtoku, který nedovolí sepnutí TČ, pokud je průtok vody vnitřní jednotkou pod 60 l/hod.

### ELEKTRICKÉ OCHRANY

	Typ ochrany	Model
		FZ14
Ochrana řídicí elektroniky	Proudová pojistka (u připojovací svorkovnice)	20 A 250 V 5A 250 V
	Proudová pojistka (na řídicí desce)	15 A 250 V 3,15 A 250 V
Ochrana motoru ventilátoru	Teplotní ochrana	OFF : 90 - 110°C ON : 85 - 105°C
Ochrana kompresoru	Teplotní ochrana	OFF: 110°C ON: Po 7 min

### 5. REGULACE A ŘÍZENÍ

Zařízení pracuje s maximální teplotou topné vody 50°C, okamžitá teplota výstupní vody závisí na teplotě vstupní vody a nastaveném výkonu. Při průtoku přes deskový výměník se topná voda ohřeje o  $\Delta t = 4$  až 10°C,

dle nastaveného výkonu a průtoku topné vody. Doporučená maximální teplota, na kterou se natápí akumulární nádrž, je 48°C

K řízení slouží rozvodnice RG21 vybavená modulem ATW. Schéma zapojení je dle přílohy 1. Popis ovládání pomocí rozvodnice RG21 je uveden v samostatném návodu k rozvodnici RG21.

## **6. DOPORUČENÉ TOPENÁŘSKÉ PROPOJENÍ – TLAKOVÁNÍ SYSTÉMU**

Doporučené topenářské propojení je uvedeno v příloze 2.

Při napouštění a tlakování rozvodů vodou přesuňte páčku trojcestného přepínacího ventilu (u varianty s hydraulickým modulem HM TC a HM T2) do polohy „MAN“ a zajistěte. Dojde k přesunutí těsnicí kuličky do střední polohy a obě větve se otevřou. Po ukončení tlakové zkoušky ventil opět přesuňte do původní polohy.

## **7. MONTÁŽNÍ POKYNY**

### **7.1. MONTÁŽ VNITŘNÍ JEDNOTKY**

Vnitřní jednotka se uchytlí ve svislé poloze na zeď pomocí závěsů – zavěšení dimenzovat dle konstrukce stěny.

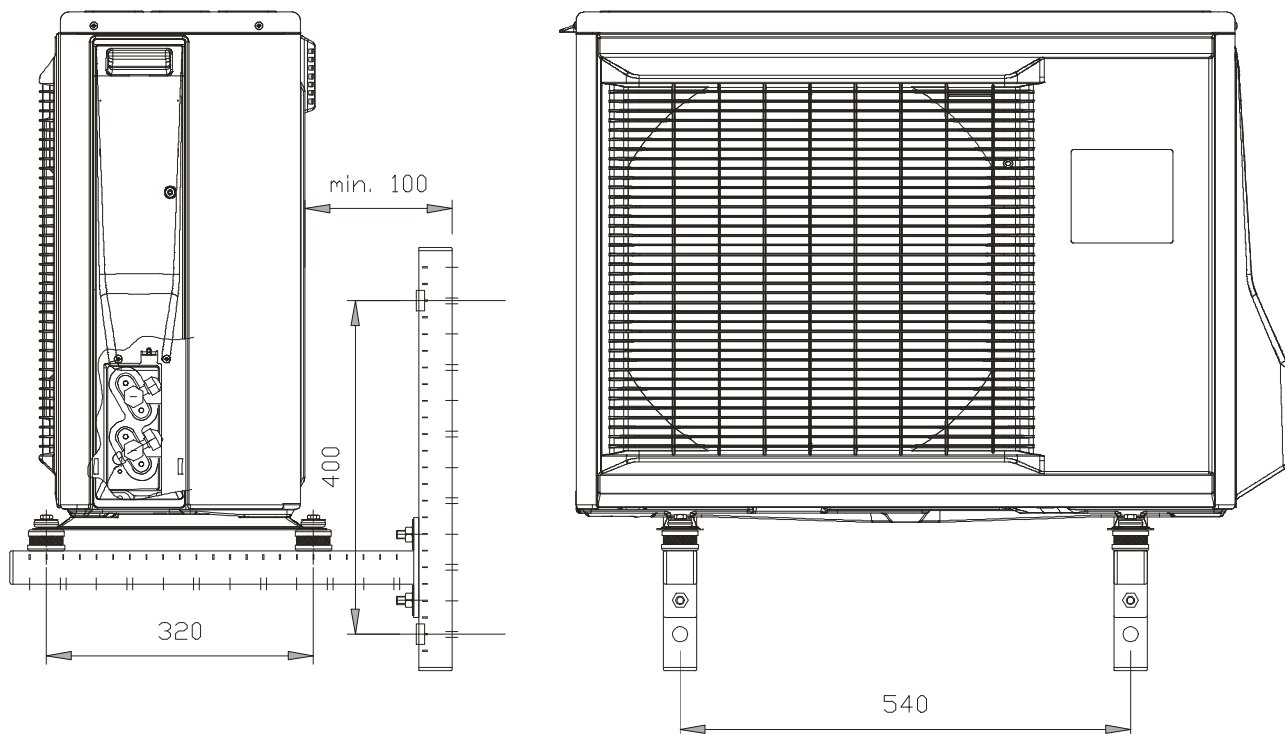
Po odstranění spodních závěsů je možné postavit vnitřní jednotku přímo na podlahu a horními závěsy ji zajistit proti převrácení

### **7.2. MONTÁŽ VENKOVNÍ JEDNOTKY**

Pro venkovní jednotku vždy volit umístění s ohledem na minimalizaci hluku, vibrací a dalších nepříznivých parametrů (pozor na proudění studeného nebo teplého vzduchu z venkovní jednotky).

#### **7.2.1. MONTÁŽ NA FASÁDU**

Pro instalaci venkovní jednotky FZ14 na fasádu objektu použijte konzole dodávané jako volitelné příslušenství spol. ATREA (obj.č. R3161001). Konzolový set obsahuje veškeré potřebné součásti a spojovací materiál, s výjimkou materiálu pro přikotvení do stěny. Ukotvení do stěny objektu dimenzovat dle typu konstrukce a hmotnosti venkovní jednotky!

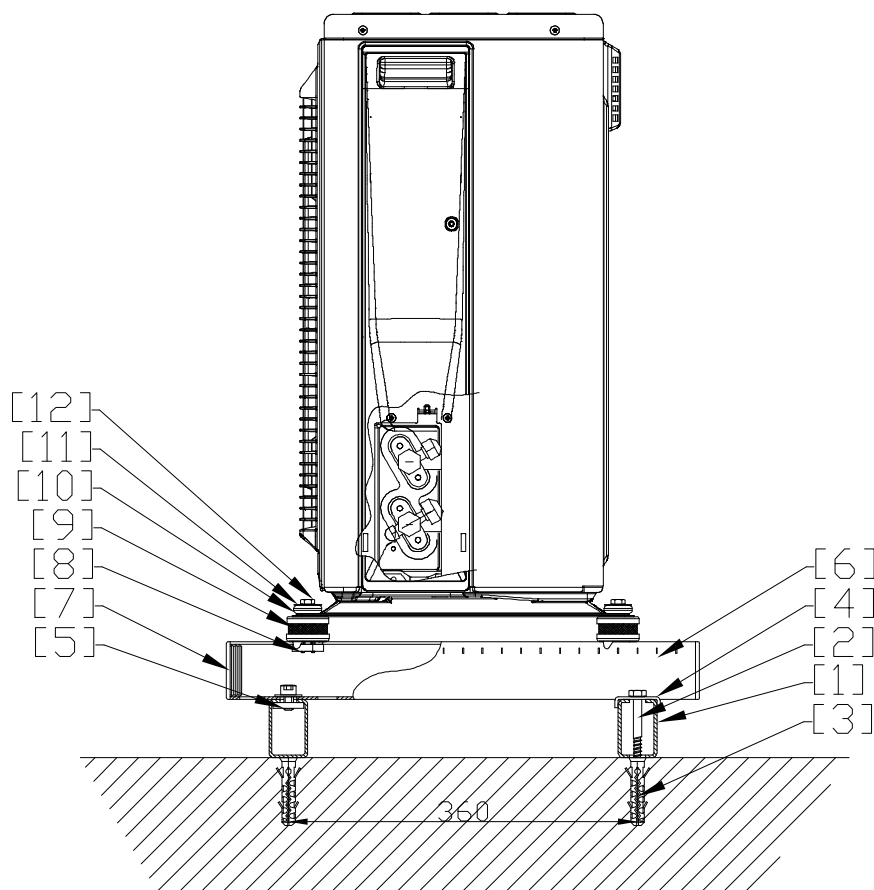


### 7.2.2. MONTÁŽ NA BETONOVÝ ZÁKLAD

Při instalaci venkovní jednotky na základ je třeba připravit betonový sokl o rozměrech minimálně 500x800mm s výškou nad terénem min. 150mm (v oblasti s vyšší sněhovou pokrývkou volit výšku větší). Pozor na dodržení minimálních odstupů od přilehlých konstrukcí (viz. kap.3.1.3) Pro upevnění použijte konzolový set pro betonový základ (obj.č. **ATREA RXXXXXX**), set obsahuje veškeré potřebné součásti i spojovací materiál.

Postup montáže:

- vyvrtejte do základového soklu čtyři otvory pr. 14mm v rozteči d. 680 mm a š. 360 mm
- do otvorů usadte hmoždinky [3]
- na všechny konce profilů naražte vnější krytky [7]
- na otvory položte symetricky profily délky 800 mm [1] a pomocí vrtů [2] je upevněte do hmoždinek, pod hlavy šroubů použijte zajišťovací podložku [4]
- do profilů umístěte čtyři rychloupínací matky M10 [5] v rozteči 540 mm
- profily délky 480 mm [6] uchyťte pomocí šroubů s podložkou [7] do připravených rychloupínacích matek [5]
- do kratších profilů umístěte rychloupínací matky M8 [8] v rozteči 320 mm
- usadte venkovní jednotku, mezi profily a patky jednotky nasuňte silentbloky [9]
- jednotku přišroubujte k rychloupínacím matkám [8] pomocí šroubu M8 [12], pod hlavu šroubu použijte podložku [11] a pryžovou podložku [10]
- ze spodní strany jednotky osadte kolénko pro vývod kondenzátu (součástí balení venkovní jednotky), nasadte hadičku DN15 a vyvedte ji mezi profily mimo betonový sokl



## 8. ÚDRŽBA A OPRAVY



**PŘED JAKOUKOLIV OPRAVOU NEBO KONTROLOU NEJPRVE ZAŘÍZENÍ ODPOJTE OD PŘÍVODU ELEKTRICKÉ ENERGIE!**

Při běžném provozu nevyžaduje zařízení žádnou pravidelnou mechanickou údržbu, s výjimkou čištění lamelových ploch tepelného výměníku venkovní jednotky. V případě zanesení lamelových ploch prachem, listím apod. očistěte ometením nebo vyfouknutím nečistot. Pozor na mechanické poškození lamel! Současně můžete provést vizuální kontrolu průchodnosti hadice odvodu kondenzátu.

Všechny další opravy v záruční době i po jejím uplynutí je nutné svěřit odborné firmě a je zakázáno provádět je svépomocí. Uživateli je zakázáno svévolně zasahovat do zařízení, zejména do části pracující s chladivem R410A.

Chladicí zařízení smí udržovat a opravovat pouze servisní pracovník s odbornou způsobilostí!

## 9. ZÁRUKA

Výrobce poskytuje na daný výrobek záruky v rozsahu a za podmínek daných „Všeobecnými dodacími a záručními podmínkami firmy ATREA s.r.o.“

## 10. HAVÁRIE ZAŘÍZENÍ, BEZPEČNOSTNÍ POKYNY

Použité chladivo R410A je při atmosférickém tlaku a teplotě 20°C bezbarvý plyn se zápachem po etheru.

## 10.1. NEJZÁVAŽNĚJŠÍ NEPŘÍZNIVÉ ÚČINKY UNIKLÉHO CHLADIVA NA ZDRAVÍ ČLOVĚKA

- Páry chladiva jsou těžší než vzduch a mohou způsobit vytěsnění kyslíku.
- Chladivo se při atmosférickém tlaku odpařuje při teplotě -51,6 °C, proto jeho rychlé odpaření může způsobit omrzliny.
- Látka může způsobit arytmií.

## 10.2. POVINNOSTI OBSLUHY PŘI ZJIŠTĚNÍ ÚNIKU CHLADIVA ČI POŽÁRU:

- Vypnout zařízení ze zásuvky, při úniku chladiva zajistit intenzivní větrání zasažených prostor, ihned opustit zamořený prostor a nepřibližovat se k zařízení.
- Dodržovat zákaz používání otevřeného ohně, chladivo je extrémně hořlavé!!!
- Ihned havárii ohlásit servisní firmě, a učinit další opatření - dle instrukcí.
- V případě požáru je možné záchranné práce provádět jen za použití osobních ochranných prostředků (ochranné rukavice, ochrana pro oči, dýchací přístroj nebo maska s filtrem proti organickým parám).
- V případě potřeby volejte na níže uvedená telefonní čísla:

Rychlá záchranná služba:	155	
Hasiči	150	
Policie	158	
Informační toxikologické středisko		224 919 293

## 10.3. PRVNÍ POMOC V PŘÍPADĚ ÚNIKU CHLADIVA (VÝPIS Z ČSN EN 378 – 3)

Při zasažení očí:

- Oči nikdy netřít.
- Odstranit kontaktní čočky, pokud je postižený používá.
- Udržovat víčka nadzvednutá a proplachovat oči velkým množstvím vody po dobu nejméně 20 min.
- Dopravit postiženého ihned ke specializovanému lékaři, nebo do úrazové nemocnice.

Při potřísnění kůže

- Oplachovat postižené části kůže velkým množstvím tekoucí vody po dobu nejméně 20 minut, přitom během používání tekoucí vody odstranit oděv.
- Nikdy nezakrývat postižené části kůže oděvy, obvazy, olejem, atd.
- Co možná nejdříve po oplachování dopravit postiženého k lékaři nebo do úrazové nemocnice

Při spolknutí chladiva

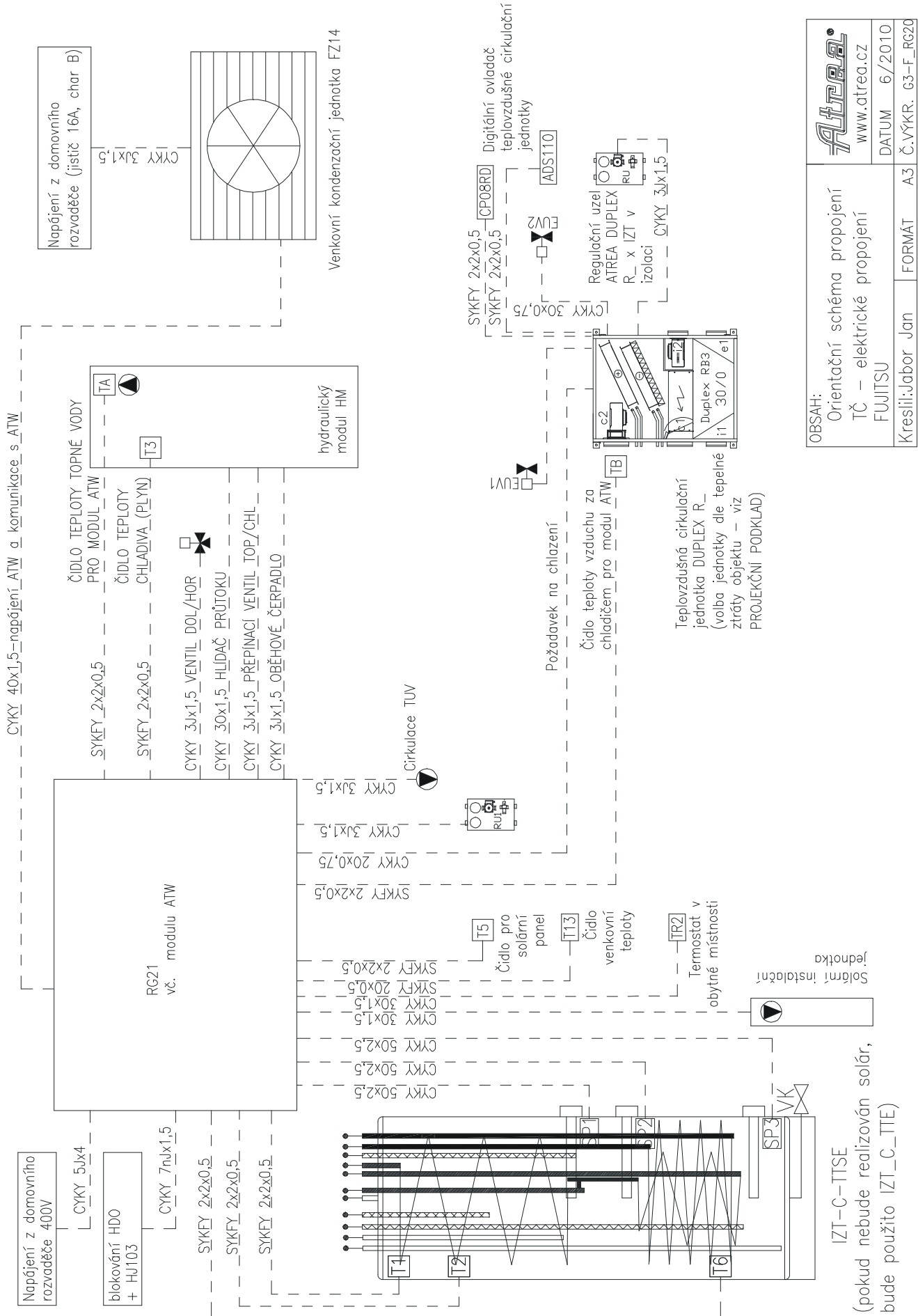
- Přimět postiženého, pokud je při vědomí, k vypití co možná největšího množství vody nebo teplého čaje.
- Co možná nejdříve po oplachování dopravit postiženého k lékaři nebo do úrazové nemocnice.

Pokud je postižený v bezvědomí

- Okamžitě přivolat lékaře a rychlou záchrannou službu vybavenou respirátorem.
- Během čekání na jejich příjezd by postižený měl být přemístěn do větrané místnosti nebo mimo budovu, pokud je uskutečnění tohoto opatření bezpečné. Postižený by měl být položen na bok.
- Informovat lékaře o chladivu, kterému byl postižený vystaven, přednostně štítkem připevněným k postiženému.
- Uvolnit oděv zakrývající hrudník a krk k usnadnění dýchání.
- Pokud je to nutné, provést resuscitaci dýcháním z úst do úst.
- Zajistit, aby osoby, které se nadýchaly velkého množství plynného chladiva byly podle možností co nejrychleji ošetřeny odborně způsobilou osobou. Kromě toho je nutné udržovat tyto osoby podle možností v klidu.

- Nikdy by neměla být podávána voda nebo jiné kapaliny ústy, pokud to není v souladu s pokyny lékaře.

# PŘÍLOHA 1 – DOPORUČENÉ ELEKTRICKÉ PROPOJENÍ



OBSAH:	
Orientační schéma propojení	
TČ – elektrické propojení	
FUJITSU	
Kreslí: Jabor Jan	FORMÁT A3
DATUM 6/2010	Č. VÝKR. G3-F_RG20

