



RODINNÝ DOMEK

## RD 122/28\*kk-VALBA

(RD BEZ PODSKLEPENÍ)

PŮDORYS PŘÍZEMÍ

M 1:50

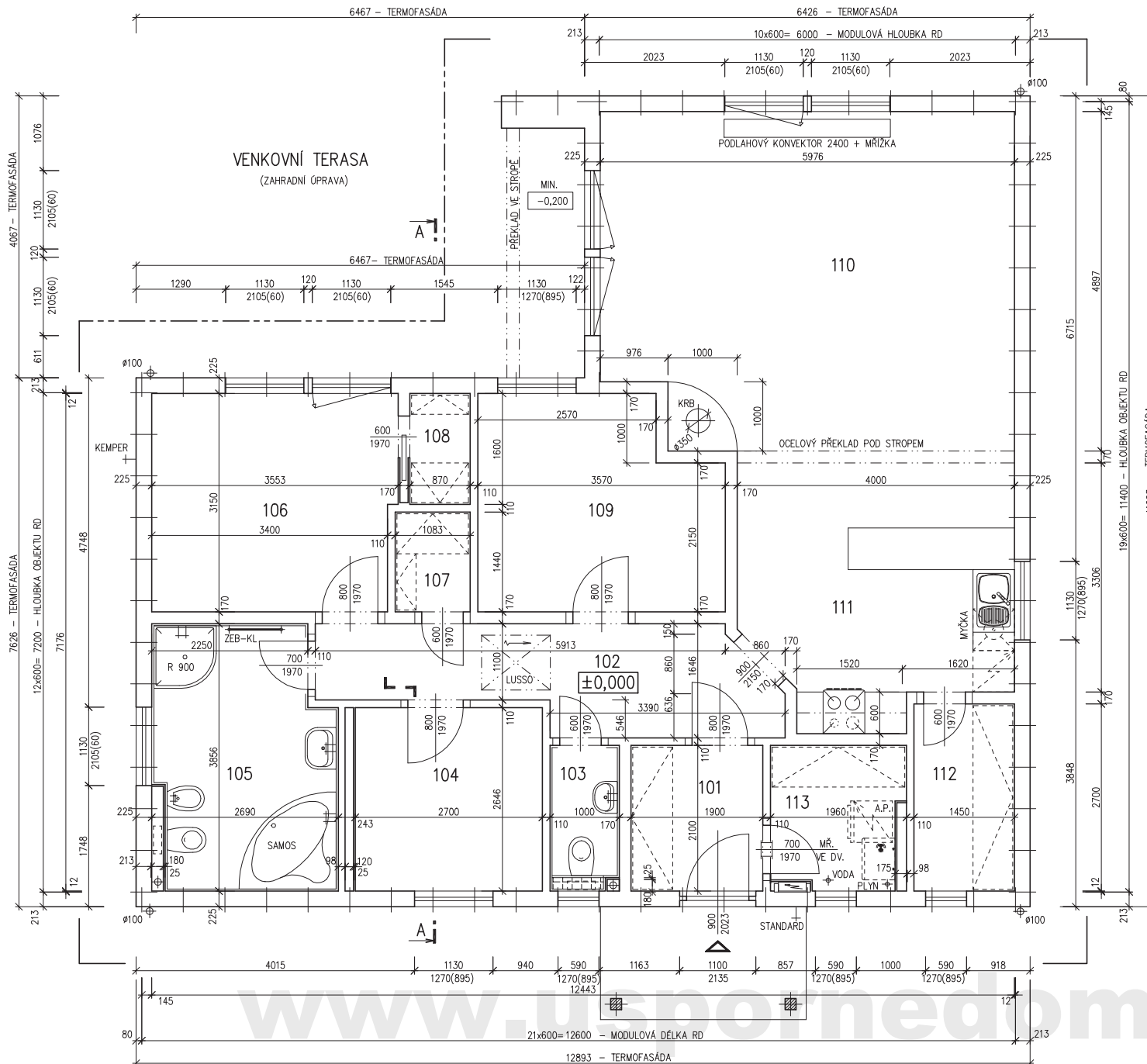
## POZNÁMKA:

1. OBKLAD STĚN A PŘÍČEK SÁDROKARTONEM TL.12,5 mm JE PRO POTŘEBU KÓTOVÁNÍ ZAOKROUHLN NA 12 mm.
2. ZAŘÍZOVACÍ PŘEDMĚTY A KONSTRUKCE ZAKRESLENÉ ČÁRKOVANĚ NEJSOU SOUČÁSTÍ ZÁKLADNÍ DODÁVKY RD
3. TECHNICKÉ ZMĚNY JSOU VYHRAZENY

## LEGENDA MÍSTNOSTI :

ČÍSLO	ÚČEL MÍSTNOSTI	PLOCHA m <sup>2</sup>
101	ZÁDVEŘÍ	3,99
102	CHODBA	8,80
103	WC	2,06
104	POKOJ II	7,14
105	KOUPELNA, WC	9,57
106	LOŽNICE	10,95
107	KOMORA	1,56
108	ŠATNA	1,39
109	POKOJ	10,25
110	OBÝVACÍ POKOJ	28,29
111	KUCHYŇ	14,44
112	SPÍŽ	3,92
113	TECHN. MÍSTNOST	3,81

OBYTNÁ PLOCHA :	49,54
PŘÍSLUŠENSTVÍ :	56,63
UŽITKOVÁ PLOCHA :	106,17
CELKOVÁ PLOCHA (PODLAHOVÁ) :	106,17

3382  
MODEL 2004Zpracovatel  
Projekt  
Datum: 07/2004  
Číslo HS: 32 450



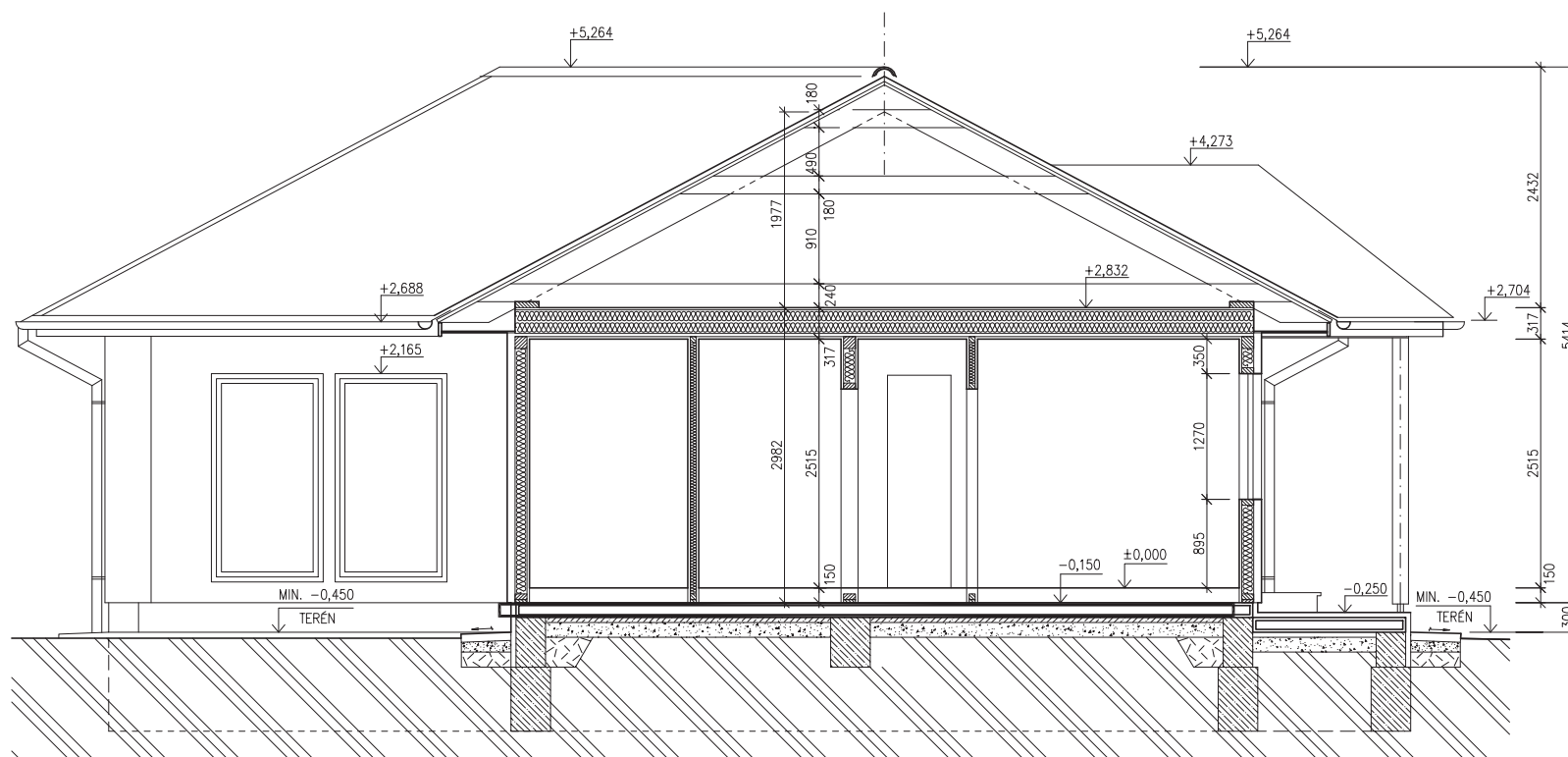
RODINNÝ DOMEK

RD 122/28<sup>kk</sup>-VALBA

(RD BEZ PODSKLEPENÍ)

ŘEZ A-A

M 1:50



SPODNÍ STAVBA  
DODÁVKA ODBĚRATELE

## LEGENDA MATERIÁLU

-  ROSTLÝ TERÉN
-  ŠTĚRKOVÝ NÁSYP
-  ZÁSYP
-  ŽELEZOBETON
-  PROSTÝ BETON
-  DŘEVO
-  TEPELNÁ IZOLACE

[www.usporedomy.cz](http://www.usporedomy.cz)

3382  
MODEL 2004

Zpracovatel



Projekt

Datum: 08/2004

Číslo HS: 32 450

č.v. : 008



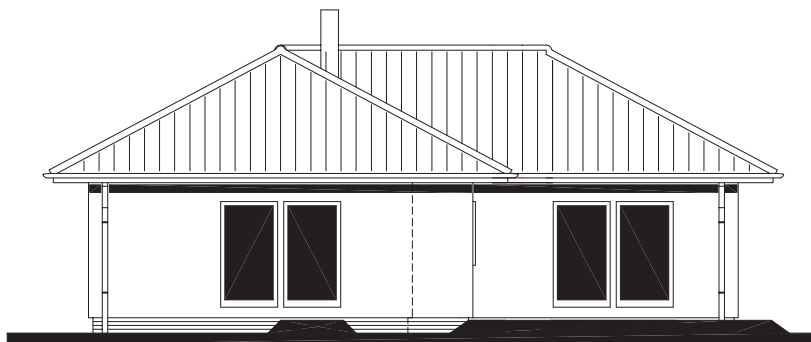
RODINNÝ DOMEK

RD 122/28<sup>kk</sup>-VALBA

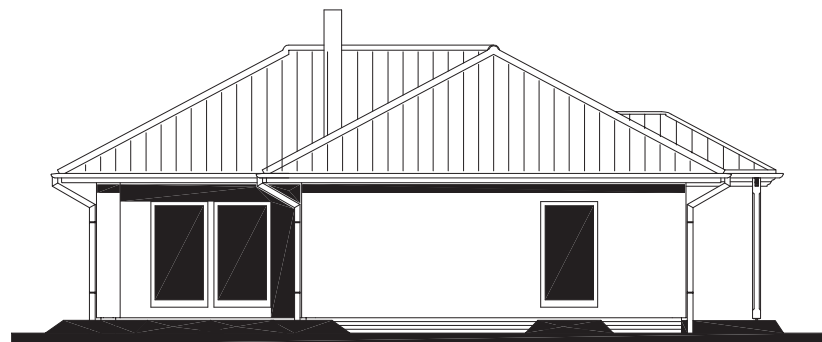
(RD BEZ PODSKLEPENÍ)

POHLEDY M 1:100

POHLED ZADNÍ



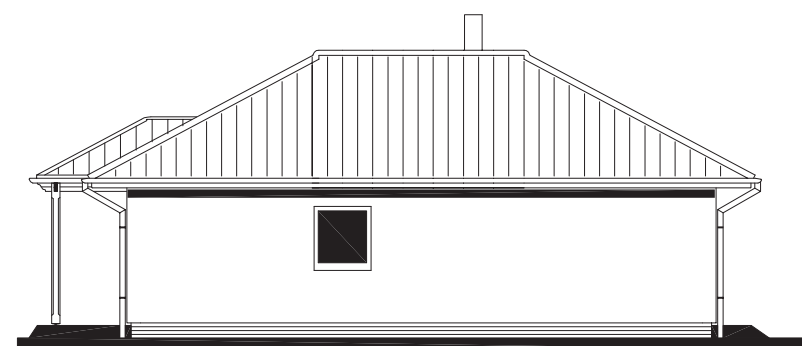
POHLED BOČNÍ /LEVÝ/



POHLED VSTUPNÍ



POHLED BOČNÍ /PRAVÝ/



[www.usporedomy.cz](http://www.usporedomy.cz)

3382  
MODEL 2004

Zpracovatel



Projekt

Datum: 07/2004

Číslo HS: 32 450



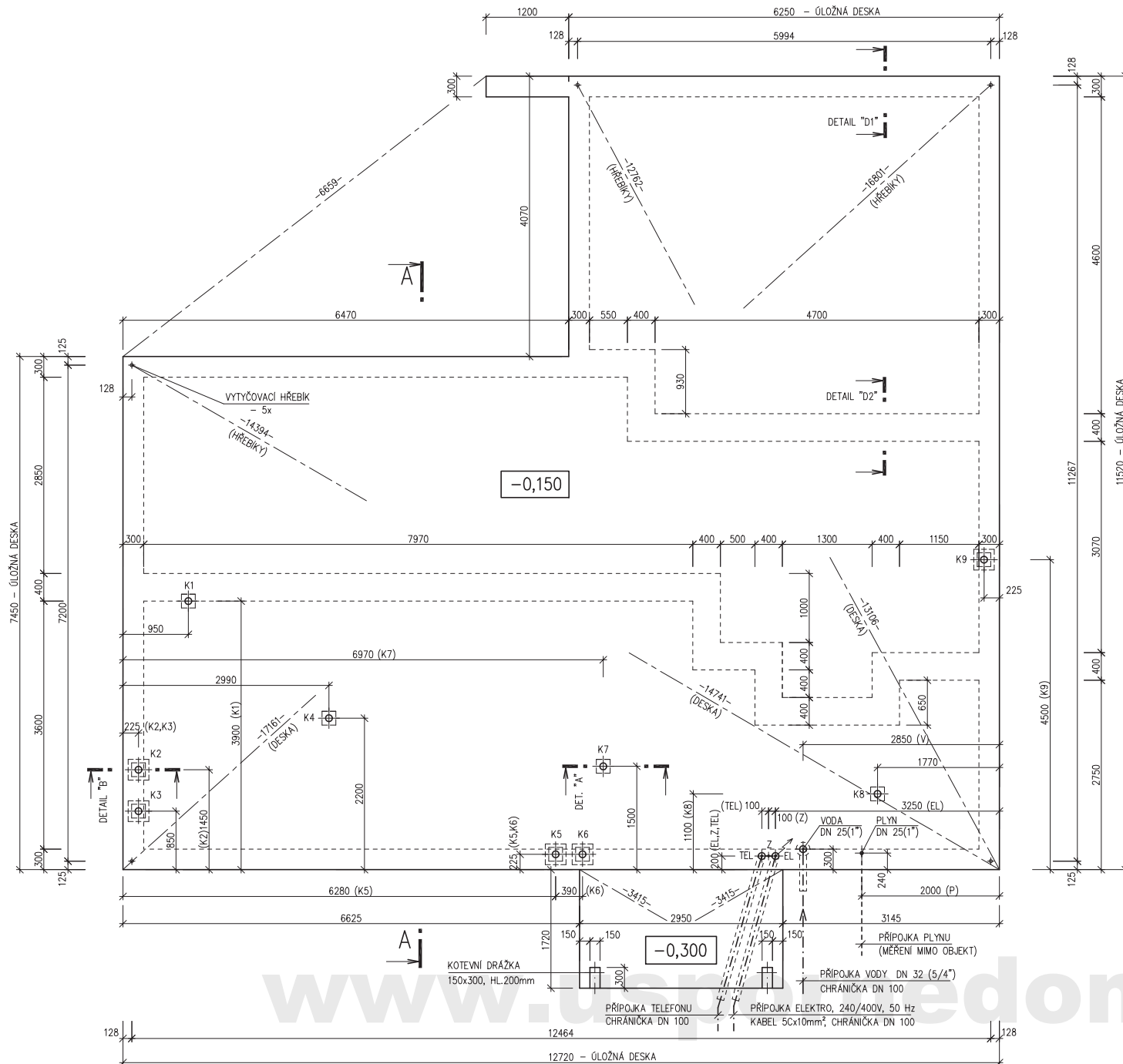
RODINNÝ DOMEK

**RD 122/28\*kk-VALBA**

(RD BEZ PODSKLEPENÍ)

**PŮDORYS PŘÍZEMÍ**

M 1:50

**POZNÁMKA:**

OBVODOVÉ ROZMĚRY ÚLOŽNÉ DESKY +15 mm  
 (BEZ VNĚJŠÍCH ÚPRAV) : - 0 mm  
 PRAVOÚHLŮST STAVBY – DÉLKA DIAGONÁLY : +20 mm  
 OSY INSTALAČNÍCH PROSTUPŮ : ±15 mm  
 VODOROVNOST ÚL. DESKY – MAX. VÝŠKOVÝ ROZDÍL: 15 mm  
 – MAX. VÝŠKOVÝ ROZDÍL NA DÉLCE 2,0 m : 8 mm

ŘEZ A-A' + DETAILS PROVEDENÍ ÚLOŽNÉ DESKY – VIZ VÝKRESY Č. 011a, 012a, 013a.

VÝVOD PLYNU JE INFORMATIVNÍ – JEHO PROVEDENÍ ŘEŠÍ DLE MÍSTNÍCH PODMÍNEK PROJEKTANT ODBĚRATELE.

Z – ZEMNĚNÍ  
 POZINK. PÁS TL. MIN. 3mm, MIN. 100mm<sup>2</sup>,  
 SMYČKA 25m,  
 VÝVOD 100mm NAD ÚLOŽNOU DESKU  
 (DLE ČSN 33 2000–5–54)

K1 – K9 – KANALIZACE DN 100

3382  
 MODEL 2004

Zpracovatel

Projekt  
 Datum: 08/2004  
 Číslo HS: 32 450