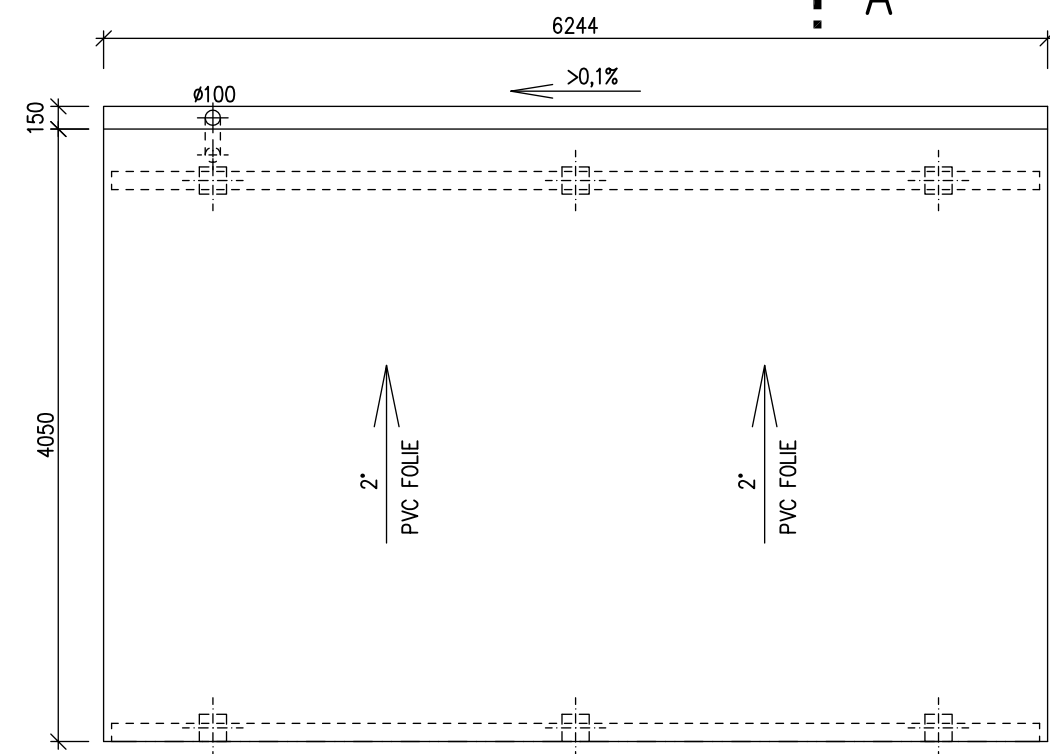


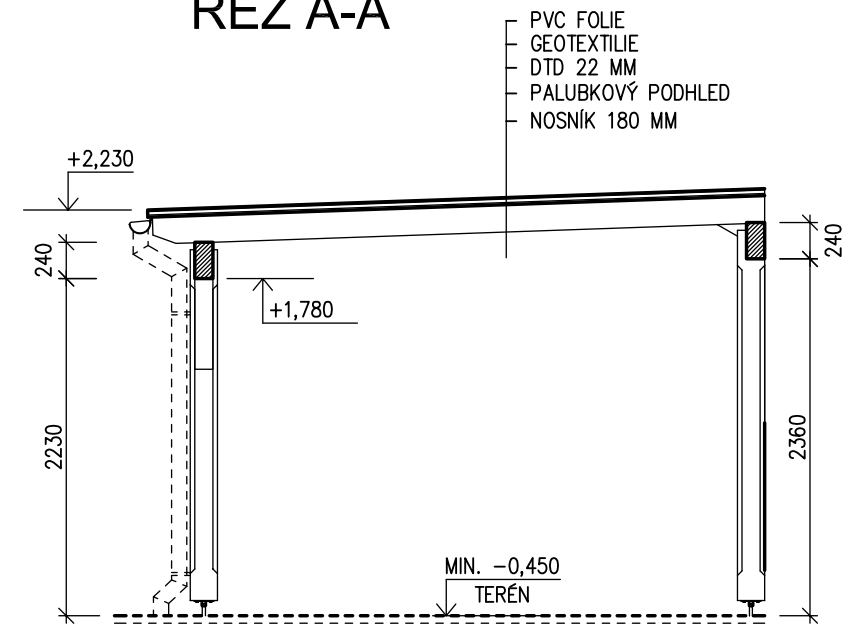
A

A

A



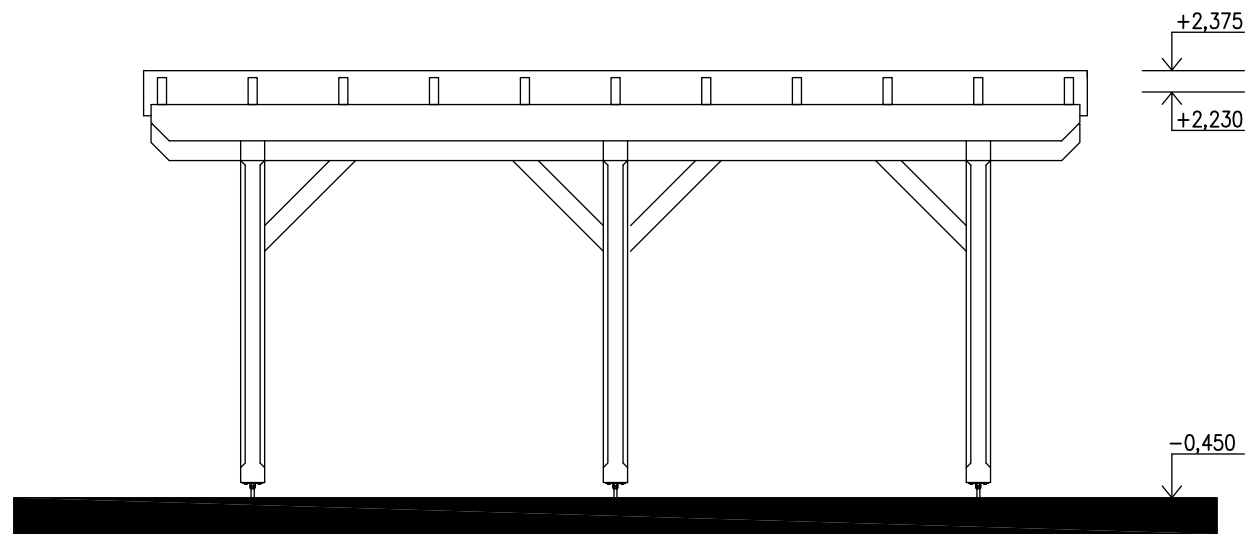
ŘEZ A-A



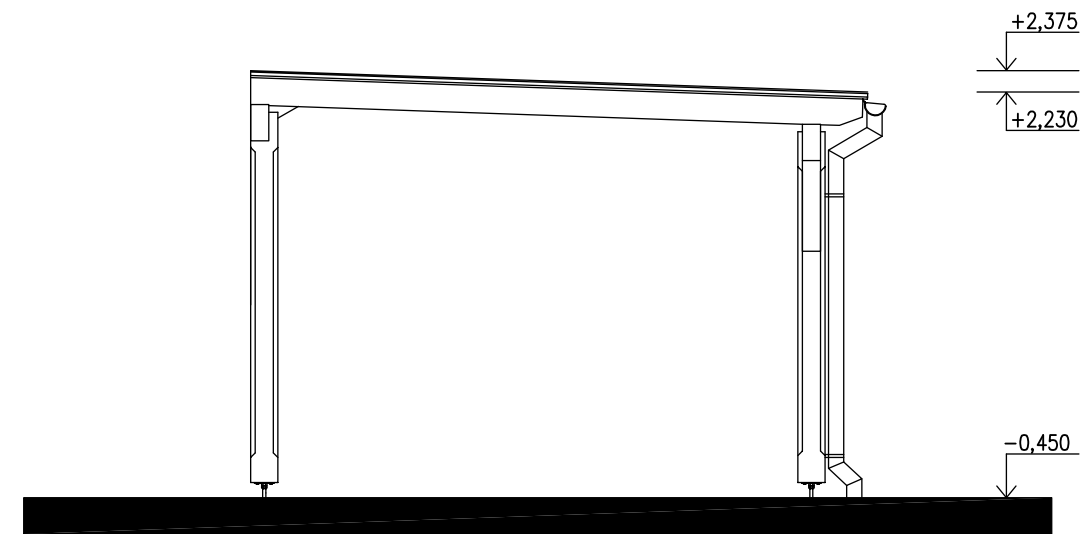
- PVC FOLIE
- GEOTEXTILIE
- DTD 22 MM
- PALUBKOVÝ PODHLED
- NOSNÍK 180 MM

| | | | | |
|----------------------|--|--------------------|------------------|--|
| Označ. výkresu | PŮDORYS + ŘEZ A-A | M 1:50 | D.05 | |
| Typ | GARÁŽOVÉ STÁNÍ | RODINNÝ DŮM | Číslo HS: XX XXX | |
| Autorizovaný inženýr | Ing. David Ondra, Ing. Zdeněk Chromý | Stupeň PD: DÚS+DOS | | |
| Vypracoval | Ing. Oldřich Němčák | Datum: 05/2018 | | |
| Investor-staveniště | xxxx xxxxxx Staveniště, p.č. xxx/xxx, k.ú. xxxxxxxx | | | |

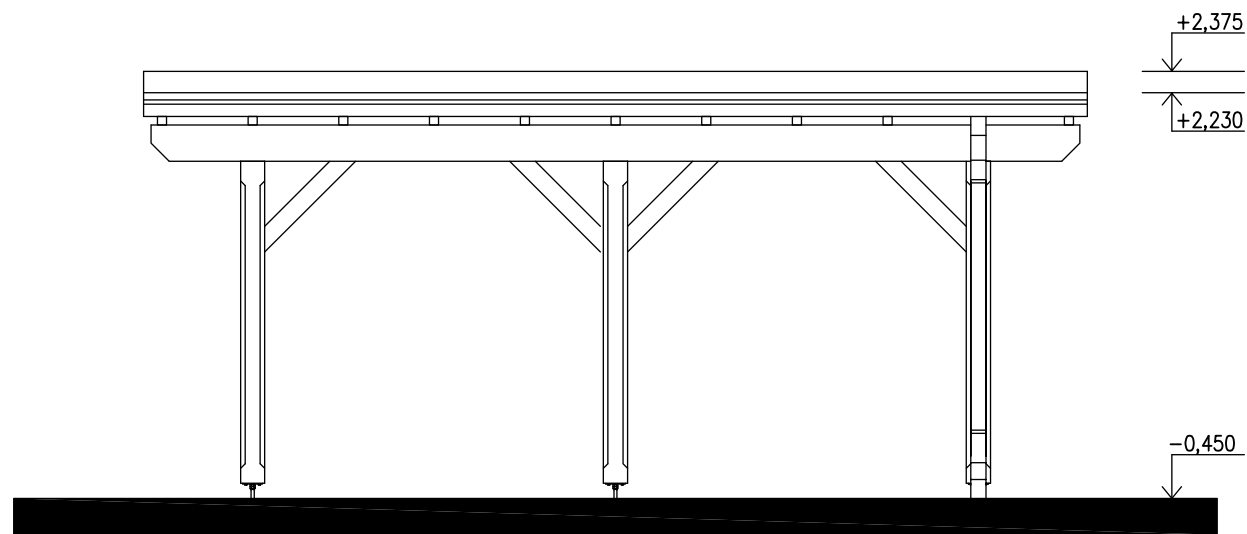
POHLED ZADNÍ



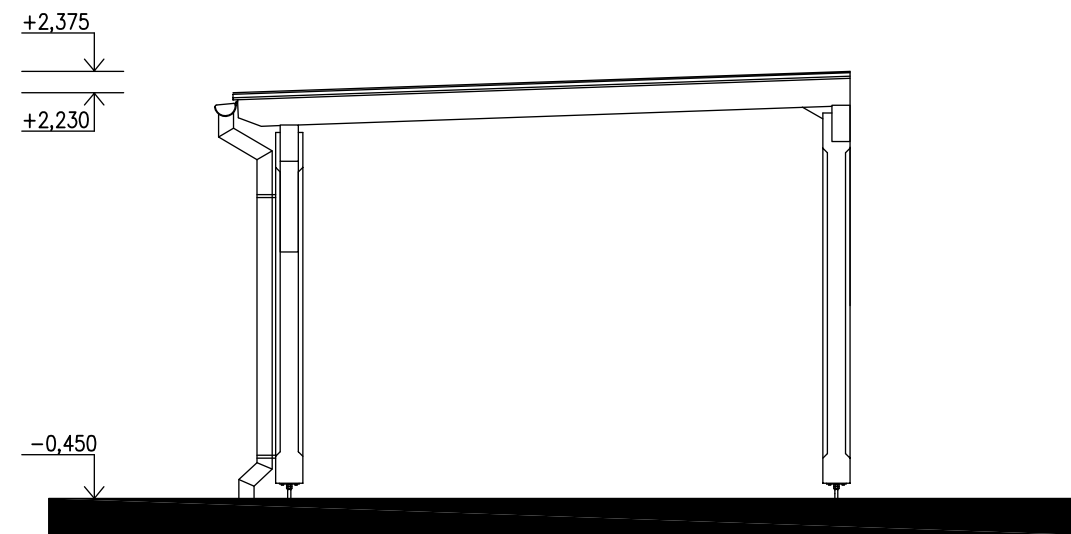
POHLED BOČNÍ /LEVÝ/



POHLED ČELNÍ



POHLED BOČNÍ /PRAVÝ/



MODEL 2020

| | | | |
|----------------------|--------------------------------------|---|------------------|
| Označ. výkresu | M 1:50 | D.05 | |
| POHLEDY | | | |
| Typ | PERGOLA POLYKARBONÁT | RODINNÝ DŮM | Číslo HS: XX XXX |
| Autorizovaný inženýr | Ing. David Ondra, Ing. Zdeněk Chromý | Stupeň PD: DÚS+DOS | |
| Vypracoval | Ing. Oldřich Němčák | Datum: 05/2018 | |
| Investor-staveniště | xxxx xxxxxx | Staveniště, p.č. xxx/xxx, k.ú. xxxxxxxx | |