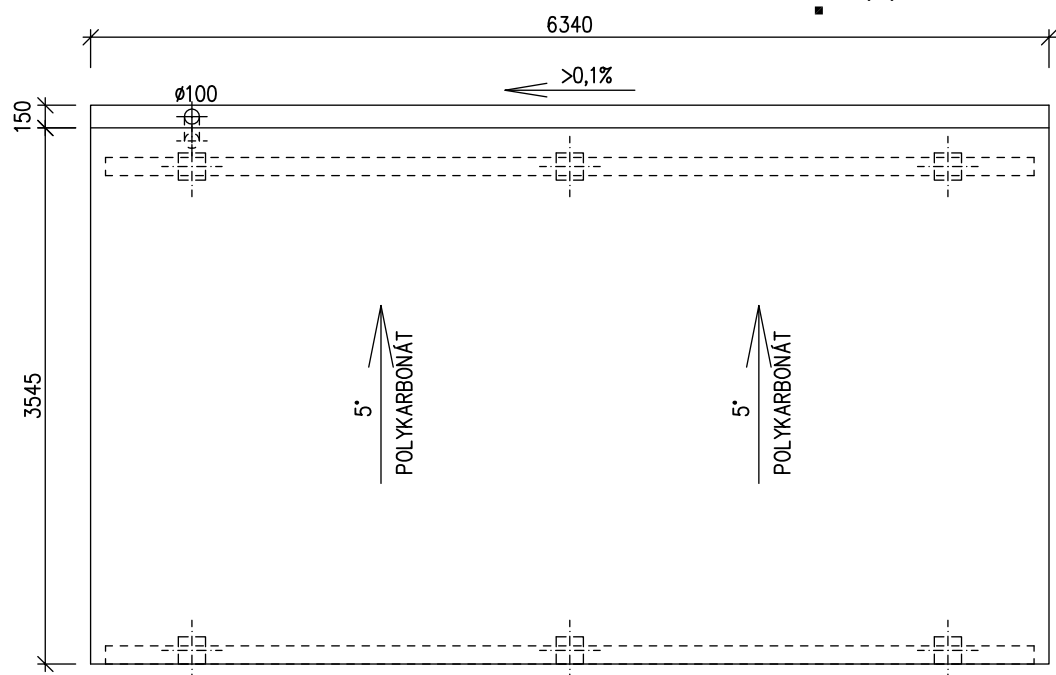


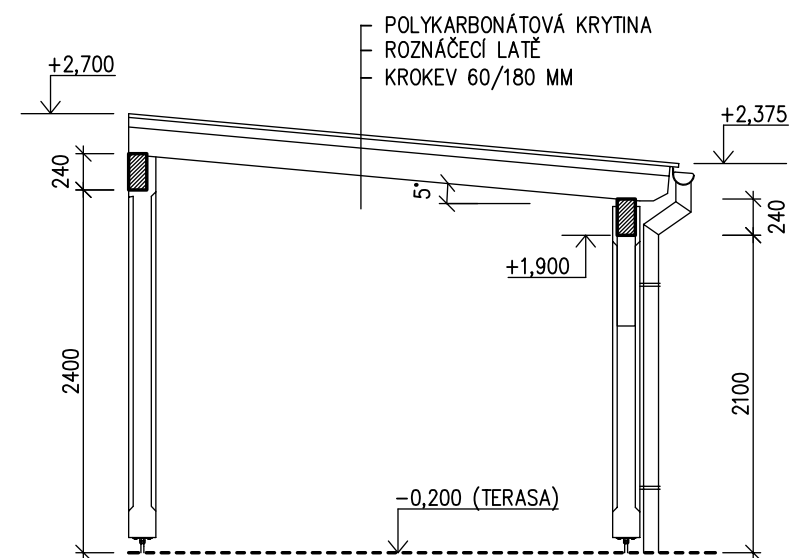
A

A



A

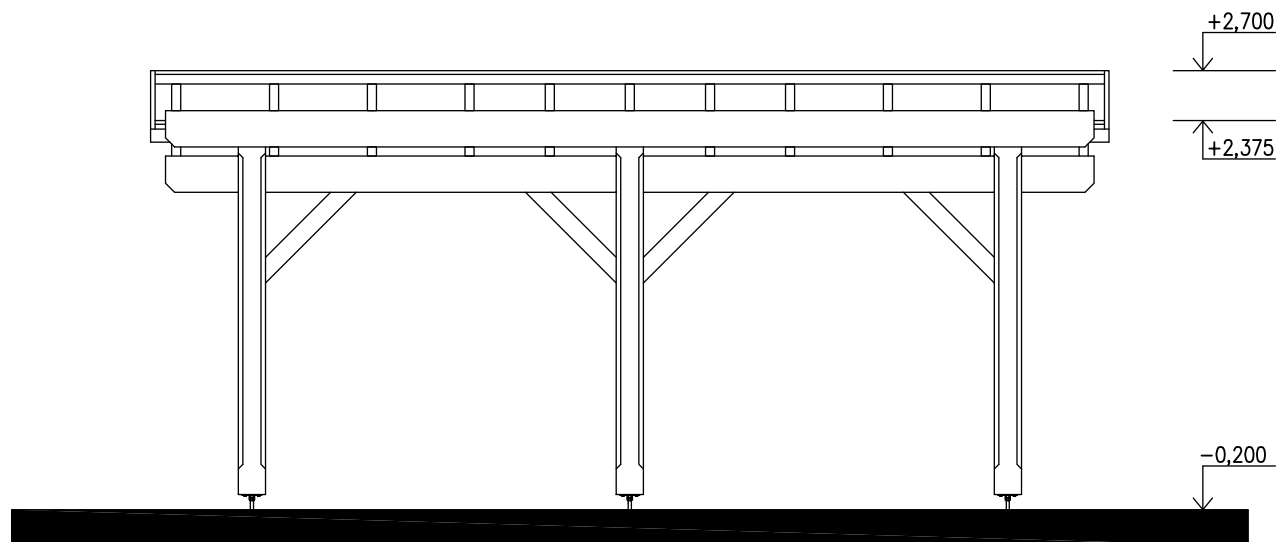
ŘEZ A-A



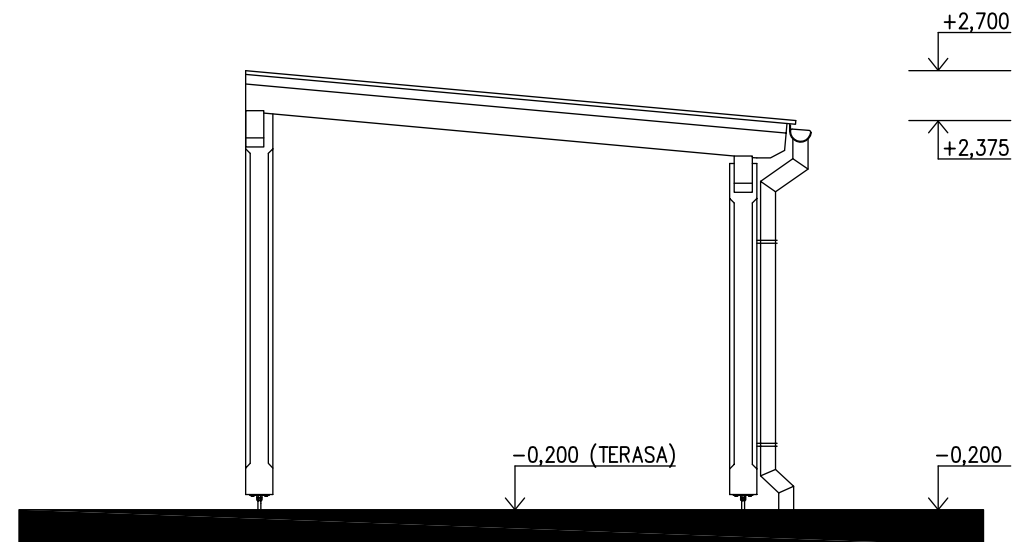
Označ. výkresu	PŮDORYS + ŘEZ A-A	M 1:50	D.05	
Typ	PERGOLA POLYKARBONÁT	RODINNÝ DŮM	Číslo HS:	XX XXX
Autorizovaný inženýr	Ing. David Ondra, Ing. Zdeněk Chromý	Stupeň PD: DÚS+DOS		
Vypracoval	Ing. Oldřich Němčák	Datum: 05/2018		
Investor-staveniště	xxxx xxxxxxxx Staveniště, p.č. xxx/xxx, k.ú. xxxxxxxx			



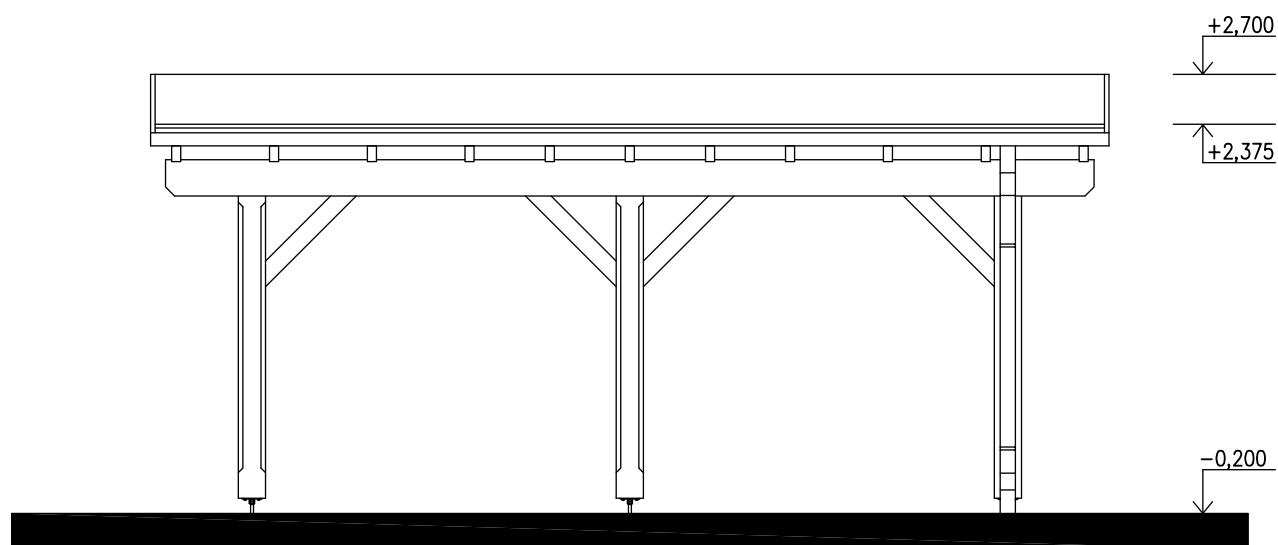
POHLED ZADNÍ



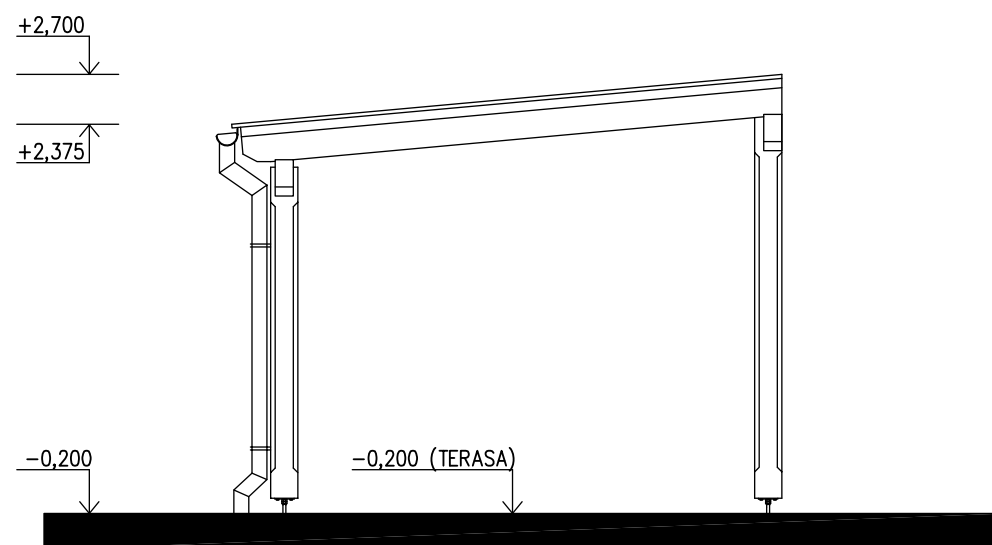
POHLED BOČNÍ /LEVÝ/



POHLED ČELNÍ



POHLED BOČNÍ /PRAVÝ/



MODEL 2020

Označ. výkresu	M 1:50	D.05	
POHLEDY			
Typ	PERGOLA POLYKARBONÁT	RODINNÝ DŮM	Číslo HS: XX XXX
Autorizovaný inženýr	Ing. David Ondra, Ing. Zdeněk Chromý	Stupeň PD: DÚS+DOS	
Vypracoval	Ing. Oldřich Němčák	Datum: 05/2018	
Investor-staveniště	xxxx xxxxxx	Staveniště, p.č. xxx/xxx, k.ú. xxxxxxxx	