

GARÁŽ

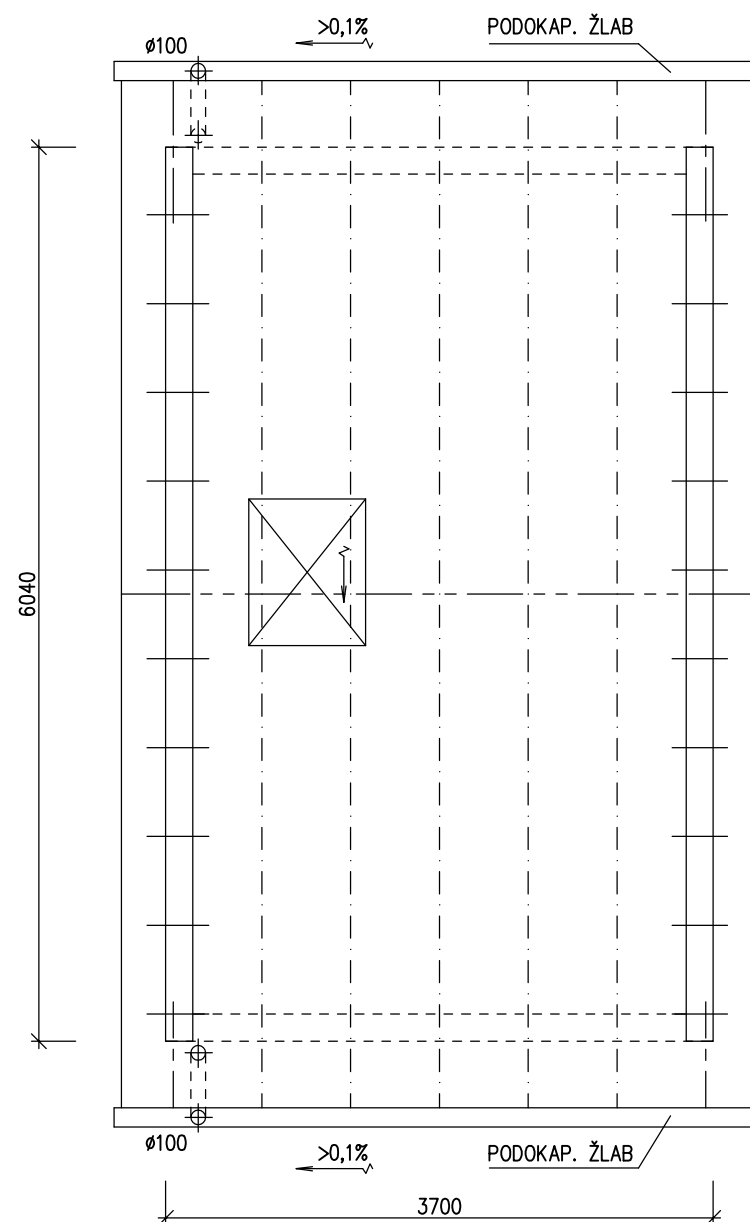
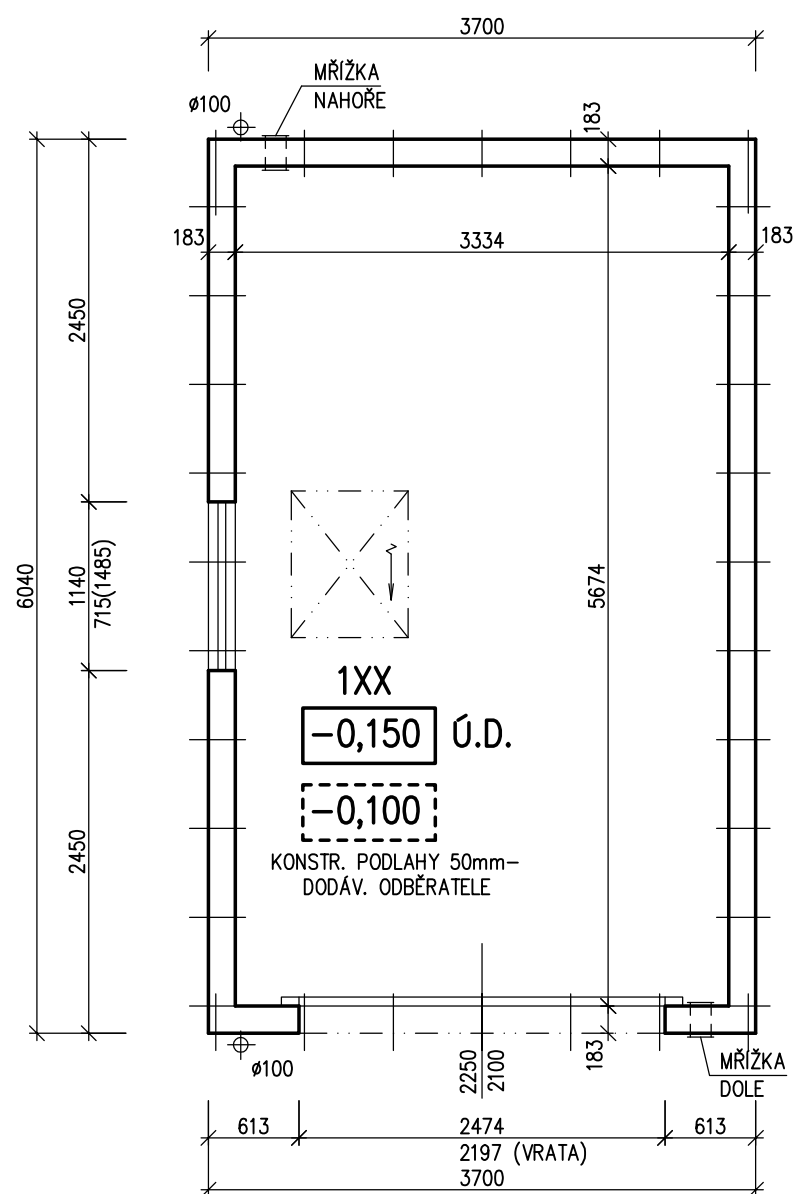
(BEZ PODSKLEPENÍ)

PŮDORYS

M 1:50

POZNÁMKA:

1. OBKLAD STĚN A PŘÍČEK SÁDROKARTONOVÝMI DESKAMI TL.12,5 mm JE PRO POTŘEBU KÓTOVÁNÍ ZAOKROUHLÉN NA 12 mm.



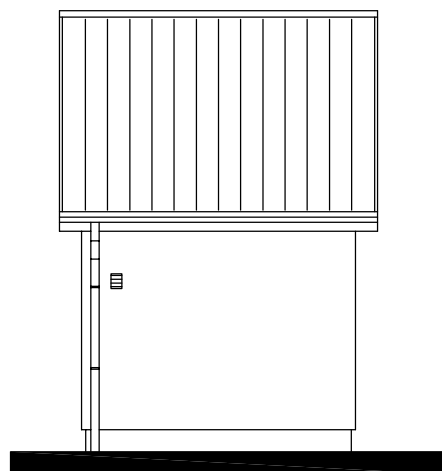
Autorizovaný inženýr	Ing. Zdeněk Chromý	Zpracovatel RO RÝMAŘOV
Odpovědný projektant	Ing. Vlastimil Kučera	Projekt
Vypracoval	X	Datum: X
Investor-staveniště	X	Číslo HS: X

GARÁŽ

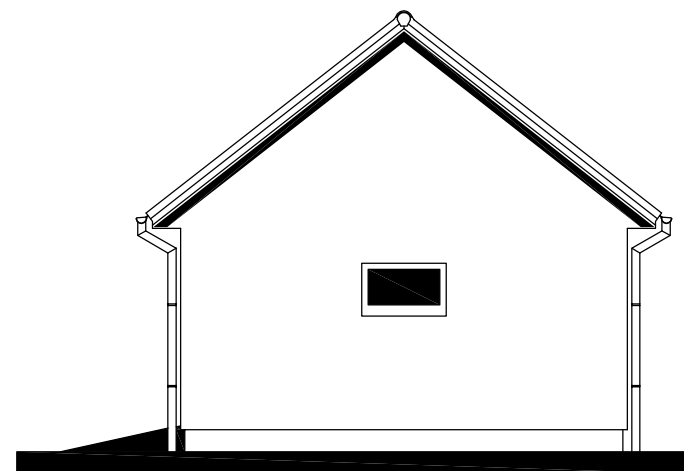
(BEZ PODSKLEPENÍ)

POHLEDY
M 1:100

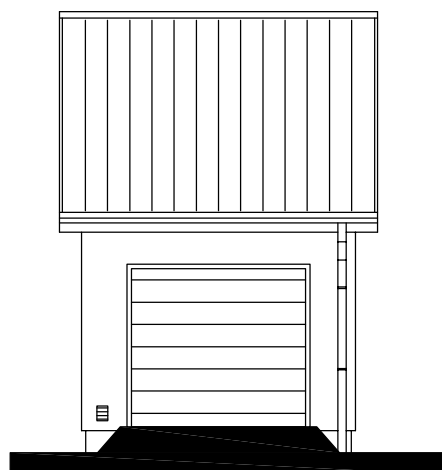
POHLED ZADNÍ



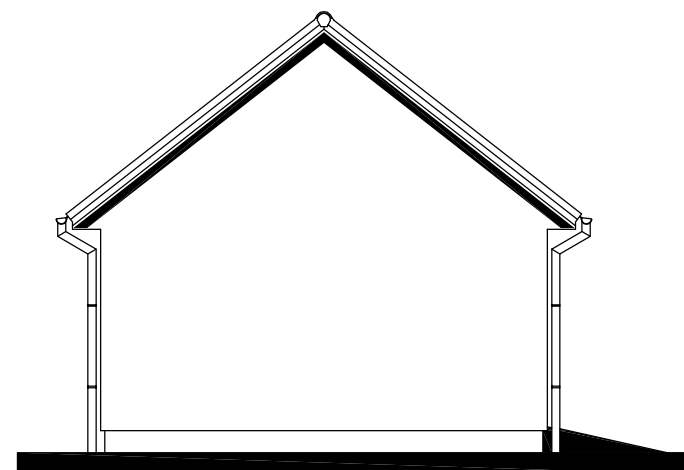
POHLED BOČNÍ




POHLED ČELNÍ



POHLED BOČNÍ



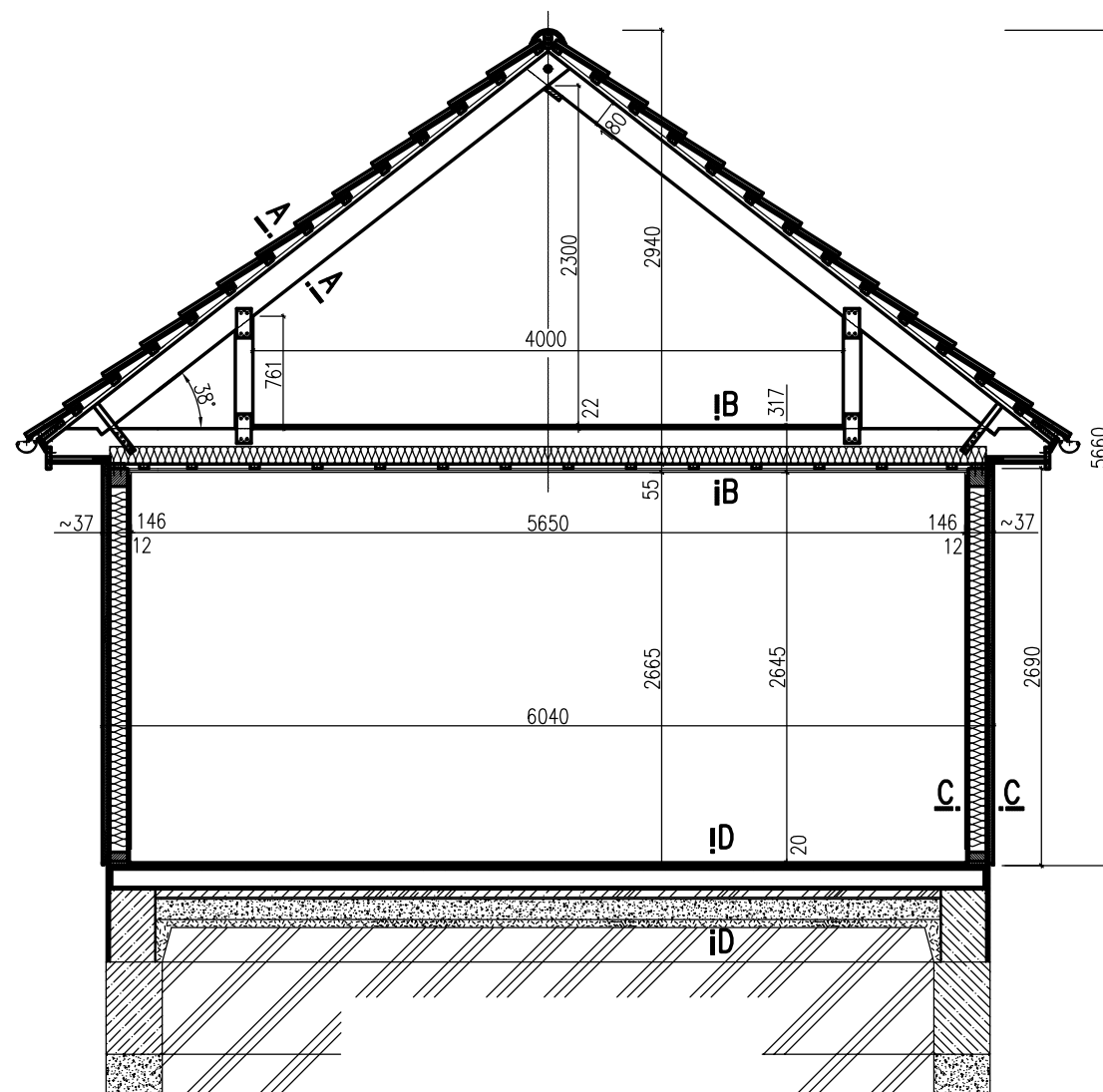
Autorizovaný inženýr	Ing. Zdeněk Chromý	Zpracovatel 
Odpovědný projektant	Ing. Vlastimil Kučera	Projekt
Vypracoval	X	Datum: X
Investor-staveniště	X	Číslo HS: X

GARÁŽ

(BEZ PODSKLEPENÍ)

ŘEZ GARÁŽÍ – SKLADBY KONSTRUKCÍ

M 1:50

ŘEZ GARÁŽÍ**ŘEZ A – A**

BETON. TAŠKA 33/50 mm
 STŘEŠ. LATĚ 33/50 mm
 KONTRALATĚ
 DIFUZNÍ FOLIE
 KROKEV

ŘEZ B – B

DTD 22 mm
 STROPNÍ ŽEBRO 240 mm
 TEPELNÁ IZOLACE 120 mm
 ROŠT Z LATÍ 30 mm
 FOLIE PAROZÁBRANA
 2x SÁDROKAR. GKF 25 mm
 (2x 12,5 mm)
 CELKOVÁ TL. ~317 mm


ŘEZ C – C

TERMOFASÁDA ~37 mm
 FERMACEL 13 mm
 RÁM (120 mm)
 TEPEL. IZOLACE 120 mm
 FOLIE PAROZÁBRANA
 FERMACEL 13 mm
 CELKOVÁ TL. ~183 mm

ŘEZ D – D

BETONOVÝ POTĚR min 20 mm
 (alt. s dlažbou)
 KONSTRUKCE ZÁKLADOVÉ DESKY

Autorizovaný inženýr	Ing. Zdeněk Chromý	Zpracovatel RO RÝMAŘOV
Odpovědný projektant	Ing. Vlastimil Kučera	Projekt
Vypracoval	X	Datum: X
Investor-staveniště	X	Číslo HS: X

Odběratel:	Garáž se sedlovou střechou 6,04*3,70 m			Vzdálenost:	
Poznámka:	<i>Dodávka s domem</i>			HS:	
Bydliště:				Ozn.kalk.	
				Poř.číslo	
Staveniště:				Vypracoval:	
Typ domu:					
		Počet	m.j.	Cena za m.j. (Kč) bez DPH	Cena celkem (Kč) bez DPH
Konstrukce					
Základová deska v provedení dle "Specifikace zákl.desky M2020",záloha		22	m2	2 900	64 809
Konstrukce - rozdíl od standardu					64 809
Garáž + garážová vrata					
Garáž bez oken a garážových vrat (cena za m2 se mění dle velikosti garáže)		22	m2	10 726	239 700
Garážová vrata ALUROL sekční - pruhy mimo kašírování - záloha		1	ks	32 554	32 554
Garáž + garážová vrata - rozdíl od standardu					272 254
Okna					
Okno Ug ≤ 0,7 1140 /715 trojsklo,plast,bílé,sklopné-dim		1	ks	4 378	4 378
Okna - rozdíl od standardu					4 378
Odpočty					
Sleva 10% na modul domu navíc, arch.doplňky, kci.vnějšího pláště garáže		-10%	sd	239 700	-23 970
Odpočty - celkem					-23 970
Součet příplatkových položek - základ pro 15,0% DPH					317 471
Součet příplatkových položek - daň 15,0% DPH					47 621
Součet příplatkových položek - cena včetně 15,0% DPH					365 092
Základní cena domu + součet příplatkových položek - základ pro 15,0% DPH					317 471
Základní cena domu + součet příplatkových položek - daň 15,0% DPH					47 621
Základní cena domu + součet příplatkových položek - cena včetně 15,0% DPH					365 092
Cena celkem - bez DPH					317 471
DPH celkem					47 621
Cena celkem - včetně DPH					365 092